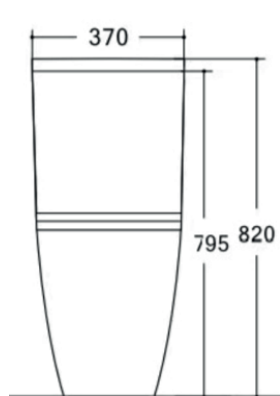


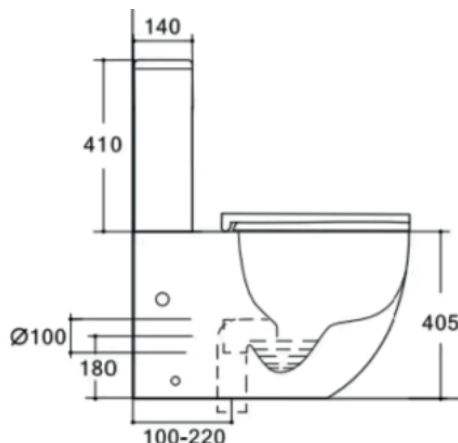
Studio gulvstående toilet

Varenr. 321111 & 321111MS

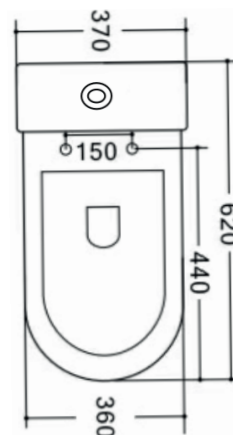
LAVABO®



Set forfra



Set fra siden

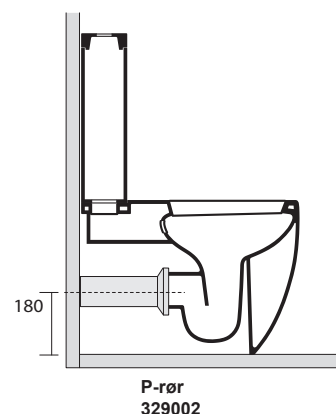
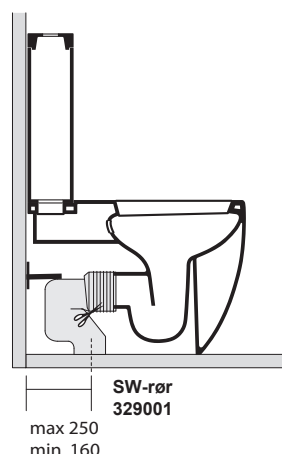
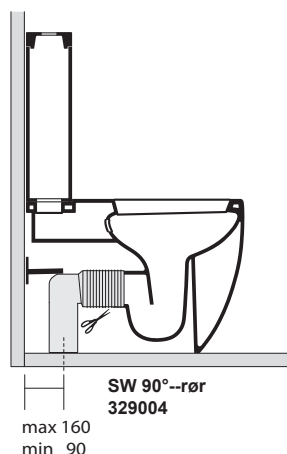
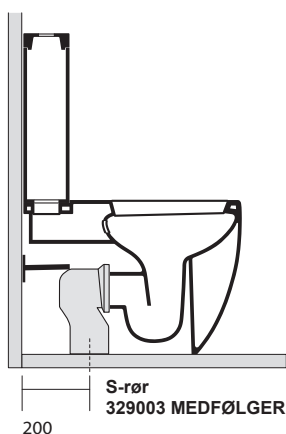


Set ovenfra

MONTERINGSVEJLEDNING

OBS: Alle mål til montering skal tages fra den fysiske væg / gulv og kumme. Anførte mål er kun vejledende.

1. Afmærk til vandindløb og afløbsrør.
2. Mærk op og bor huller til gulvmonteringsbeslag ud fra det leverede toilet) (billede 2). Gulvmonteringsbeslaget kan også limes på gulvet hvis der er risiko for at ramme gulvvarmerørene. Mærk op og monter vægbeslag, gevindstang og S-rør, hvis gulvafløb m S-rør (billed 3).
3. Læg pakning på kummen og monter cisternen på kummen.
4. For S-rør afløb - Forbered gulvafløbet i henhold til billede 3 (S-rør 140 mm - SW rør min 90 - max 140 mm).
Monter mufte i gulvet (ikke en del af leverancen). Fastgør S-røret mod væggen ved hjælp af gevindstang og vægbeslag. Tilslut vand (3 muligheder, højre - / venstre side eller bagfra). Skub toilettet ind i S-røret.
5. For P-rør afløb - Monter P-røret (ikke en del af leverancen) i væggen (billed 5). Tilslut vand. Skub toilettet ind i P-røret.
6. Tjek at kummen er i vatter (billede 6) og at cisternen er jævnt op mod væggen. Juster hvis nødvendigt.
7. Skyl og tjek for lækager.



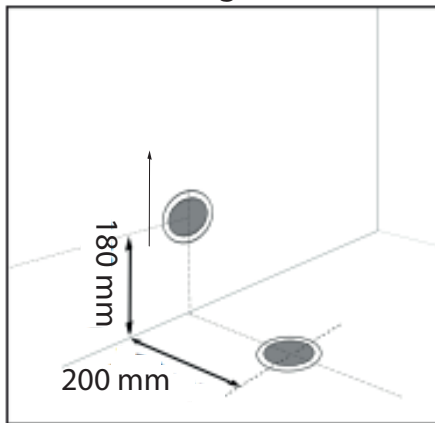
Studio gulvstående toilet

Varenr. 321111 & 321111MS

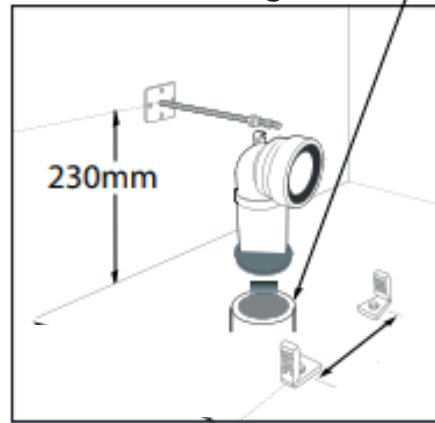
LAVABO®

MONTERINGSVEJLEDNING

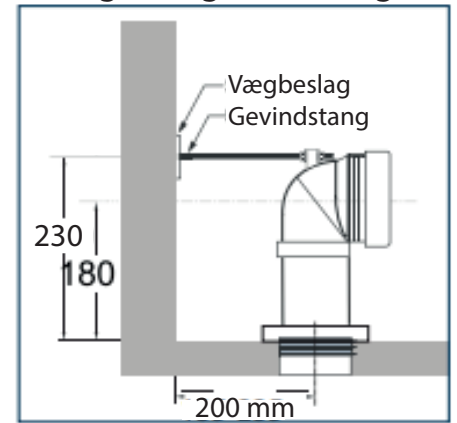
1. Afmærkning



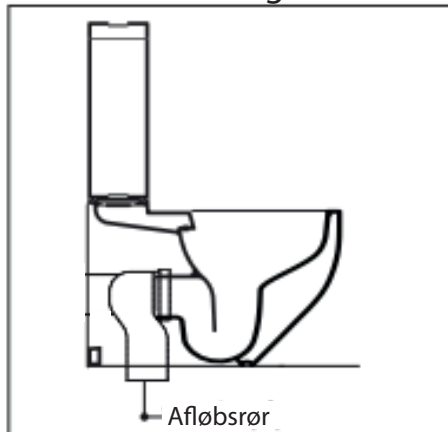
2. S-rør tilslutning



3. Vægbeslag montering

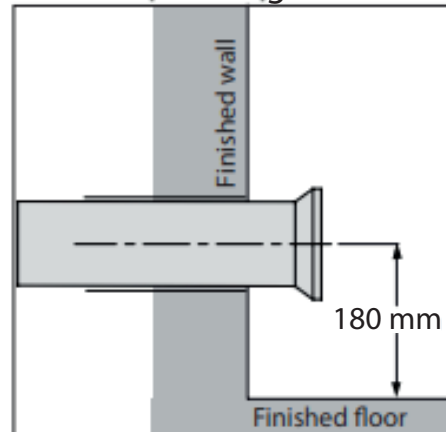


4. S-rør tilslutning

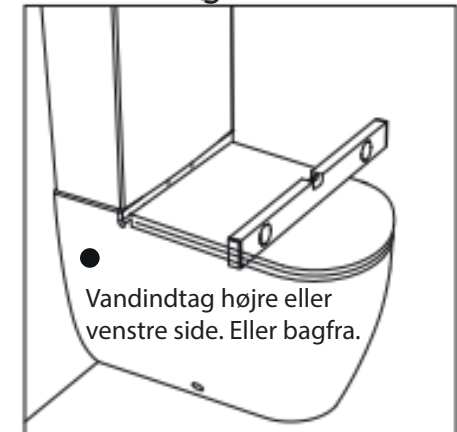


Afløbsrør i gulvmuffe

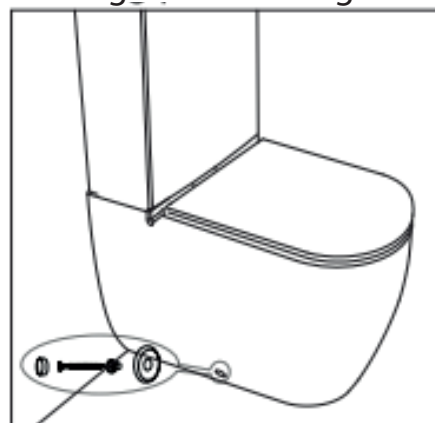
5. P-rør tilslutning



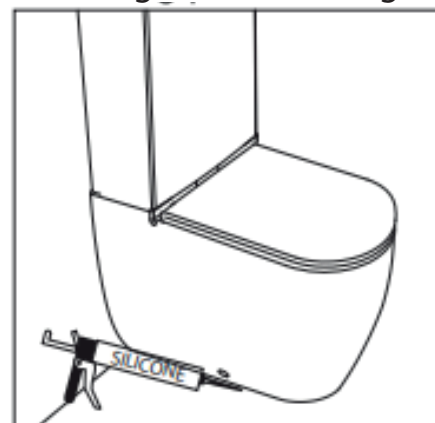
6. Nivellering



7. Fastgør kumme til gulv



8. Forsegel kumme mod gulv



Anførte mål er vejledende, endelige mål skal tages ud fra den færdige væg / gulv samt det fysiske toilet.