

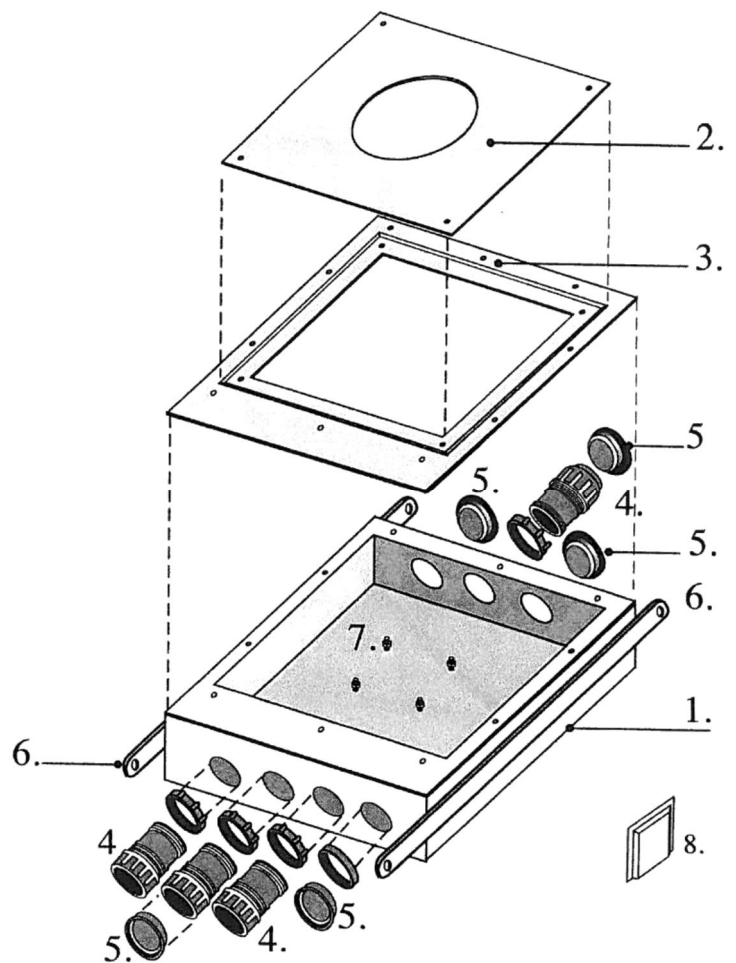
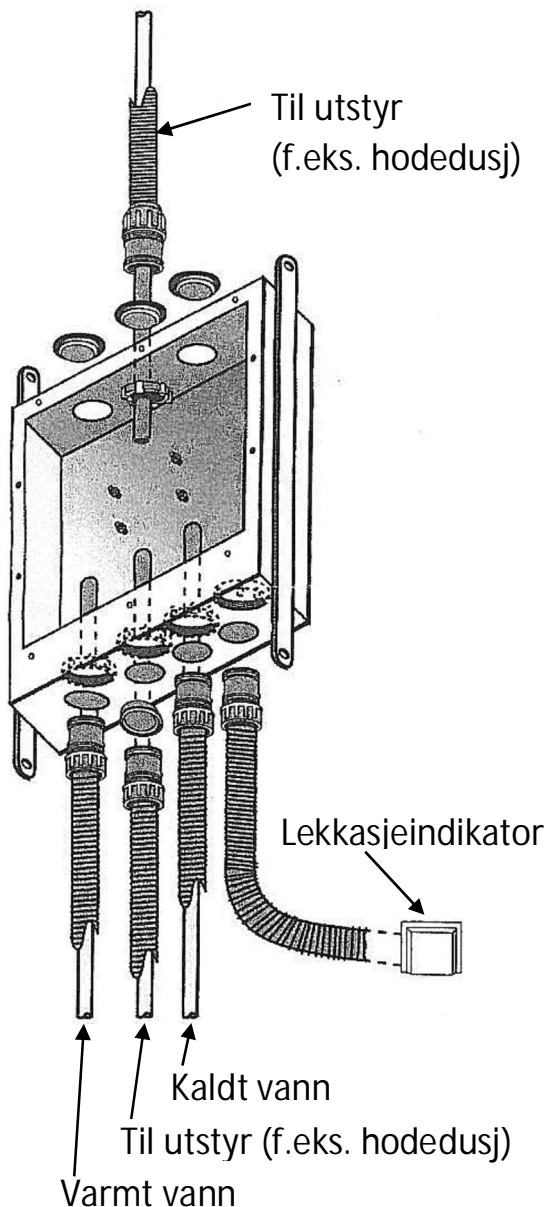
MONTERINGSINSTRUKS

Varenr. 30100 og 30102

300 x 300 x 800 mm

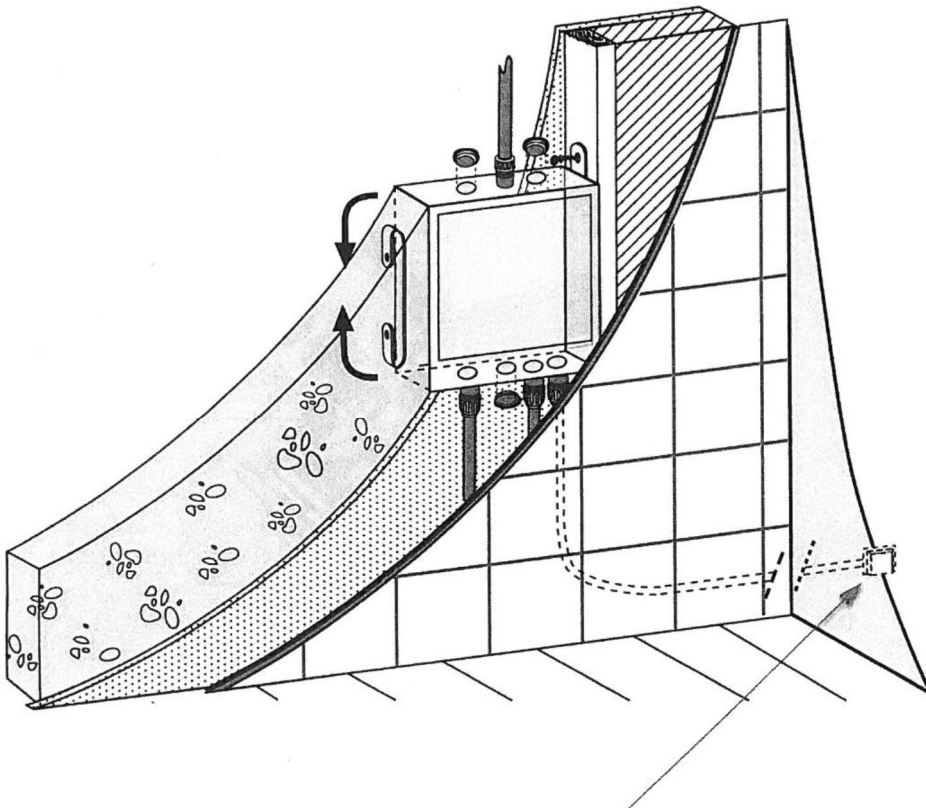
30100 passer for VOLA innbyggingsarmatur: 100 - 100X - 2100 - 2100X - 400V - 2400V

30102 passer for VOLA innbyggingsarmatur: 200V og 2200V

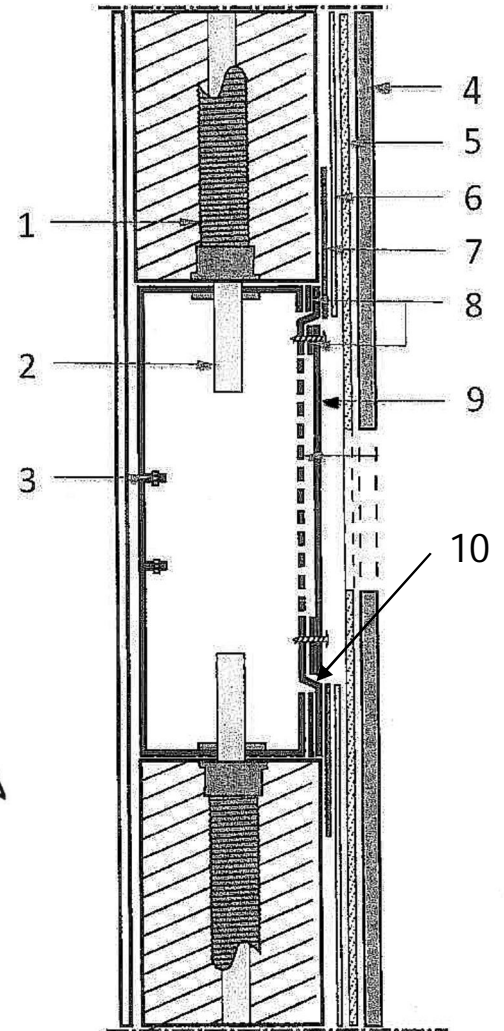


1. Innbyggingsboks
2. Inspeksjonsluke
3. Ramme med pakning
4. Rørgjennomføring/skapmuffe
5. Blindplugg
6. Veggfeste
7. Festeskruer for Vola armatur
8. Deksel for lekkasjeindikator

Vanntilslutning nedenfra
(Vanntilslutning ovenfra anbefales ikke)



Lekkasjeindikator plasseres utenfor dusjsone
- men til sluk.



1. Varerør
2. Vannrør / innerrør
3. Festeskruer for Vola armatur
4. Ferdig veggbekledning
5. Fliselim
6. Tetningsmembran
7. Armeringsduk
8. Gummipakning
9. Inspeksjonsluke
10. Ramme med pakning