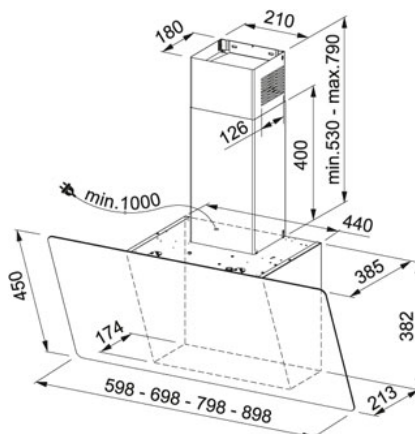


Rustfritt stål - Sort glass | 330.0528.064

FAMILIE : Kjøkkenhetter | MODELL : FPJ 625 V BK/SS | INSTALLASJONSTYPE : For veggmontering | SERIE : Evo Plus |

FERDIG : Rustfritt stål - Sort glass





TECHNICAL DATA

Strømforbruk (W)	270-W
Motoreffekt	272-W
Hastigheter	3+int.
Kapasitet DIN IEC 61591 Min.	310 m3/h
Kapasitet DIN IEC 61591 Max.	580-M3/H
Kapasitet DIN IEC 61591 Int.	720-M3/H
Lydnivå DIN EN 60704-3 Min.	52 dB(A)
Lydnivå DIN EN 60704-3 Max.	62 dB(A)
Lydnivå DIN EN 60704-3 Int.	65 dB(A)
Belysning	LED 2x1W
Bredde (cm)	60,00 cm
Modelltype	ASPIRANT
Energiklasse	A
Kanaltilkobling	Ø 150 mm
Spennning	220-240V
Trykk	550,00 Pa
Anbefalt montasjehøyde	450 mm
Kullfilter	Inkl.
Motortype	EVO+
Fettfilter	ALUMINIUM-CASSETTE
Betjeningspanel	TOUCH-CONTROL
Price	kr 8 253,00

ANNET

- A** Energieffektivitetsklasse A
- Hastighet: Avhengig av type motor og styring, har ventilatoren forskjellige hastigheter. Man kan enkelt finne den ideelle hastighet, også i forhold til støynivå og energiforbruk.
- ⌚** Normalventilasjon
- Matosen transporteres ut i det fri igjennom en rørinstallasjon.
- ⌚** Timer: Tidsinnstilling av tilberedningstid
- ⌚** Resirkulasjon: Der hvor det ikke er mulig å lage en tradisjonell rørinstallasjon, kan man velge en kjøkkenhette med aktivt kullfilter. Et aktivt kullfilter fjerner effektivt lukten fra matosen, og luften som er renses føres



Easy Fit: 
Et
installasjonssystem
som
enkelt og
hurtig gjør
at man
kan 
justere
kjøkkenheten
i vater.

tilbake til
kjøkkenet.
Digitalt
display:
Brukervennlig
og visuell
betjening
av
ventilatoren.
Kantsug:
Kjøkkenhette
med
kantutsug
betyr at
luften
suges ut
med en
høy
gjennomstrømning.
Det gir et
særdeles
effektivt
avtrekk
samtidig
som
støynivået
reduseres
betraktelig.

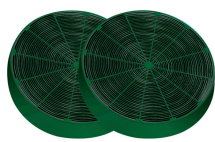
Rustfritt stål - Sort glass | 330.0528.064

FAMILIE : **Kjøkkenetter** | MODELL : **FPJ 625 V BK/SS** | INSTALLASJONSTYPE : **For veggmontering** | SERIE : **Evo Plus** |
FERDIG : **Rustfritt stål - Sort glass**

TILBEHØR



112.0174.995



112.0174.994



112.0016.755
