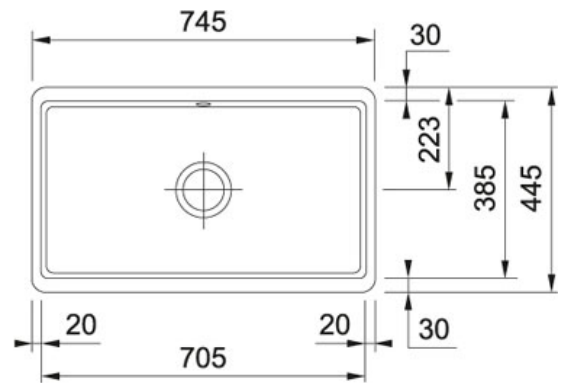


PRODUKTBLAD

PRODUCT FAMILY: **Kjøkkenvasker** FINISH: **Fraceram Magnolia** SERIES: **KUBUS** MODEL: **KBK 110-70**



Produkt info

Artikkel nummer 126.0381.440

Skapstørrelse 800 mm

Avløpssett 3-1/2"-BASKET-STRAINER-PULL-PUSH-KNOB-

Utvendige mål 745 mmx445-MM

Kum størrelse 705 mmx385 mmx185 mm

Antall kummer 1

Utskjæringsmål 695 mmx375 mm

Bemerkninger På grunn av toleransen, må vasken være på plass innen tilpasning av benkeplaten utføres.