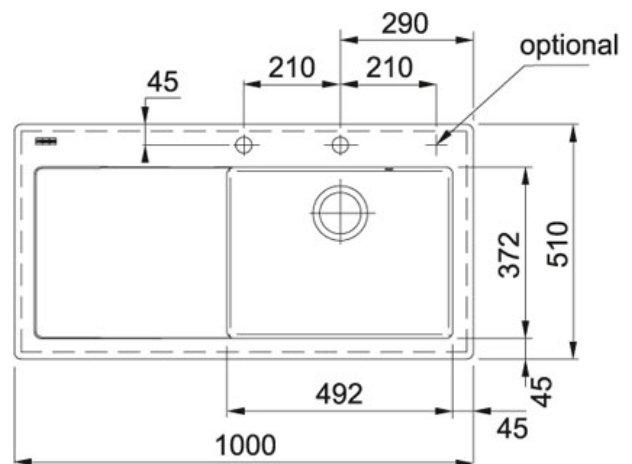


# PRODUKTBLAD

PRODUCT FAMILY: Kjøkkenvasker FINISH: Fraceram Onyx SERIES: MYTHOS MODEL: MTK 611-100



## Produkt info

Artikkel nummer	124.0335.856
Skapstørrelse	600 mm
Avløpssett	3 1/2" m/oppløft
Armatrhull	2 x Ø35mm (pre-cut)
Utvendige mål	1000 mmx510 mm
Kum størrelse	492 mmx372 mmx190 mm
Antall kummer	1
Utskjæringsmål	980 mmx490 mm
Speilvendt	124.0335.863

## Annet



Nedfelling