

Servant - MEM

2-hulls blandebatteri for servant med individuelle rosetter med oppløftsventil - platina, matt

Artikkelnummer: 32 515 782-06

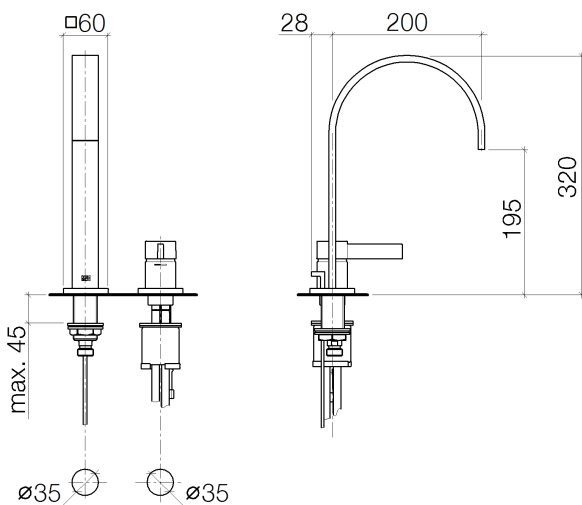


- fremspring 200 mm
- stivt utløp
- rektangulær stråle
- blandebatterihøyde 320 mm
- høyde til perlator 202 mm
- Diameter på boring utløpstut 35 mm
- Diameter på boring 1-greps blandebatteri 35 mm
- enkel rosetter 60 x 60 mm
- 3x trykkslange M 10 x 1 skrudd inn, tetthetsprøvet
- Gjennomstrømning, maks. 8,3 l/min
- blyfri
- Blandebatterigruppe iht. DIN 4109: 1
- Kun egnet for servant med overløp.



platina, matt

Målskisse



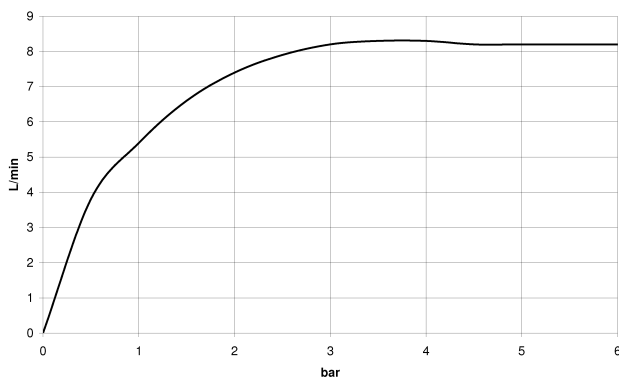
Alle opplysninger i mm / inch = mm x 0,0394

Servant - MEM

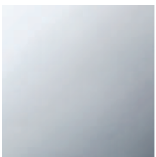
2-hulls blandebatteri for servant med individuelle rosetter med oppløftsventil - platina, matt

Artikkelnummer: 32 515 782-06

Gjennomstrømningsdiagram

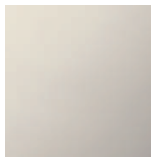


Flere overflatevarianter



krom

32 515 782-00



platina

32 515 782-08



Cyprum

32 515 782-49

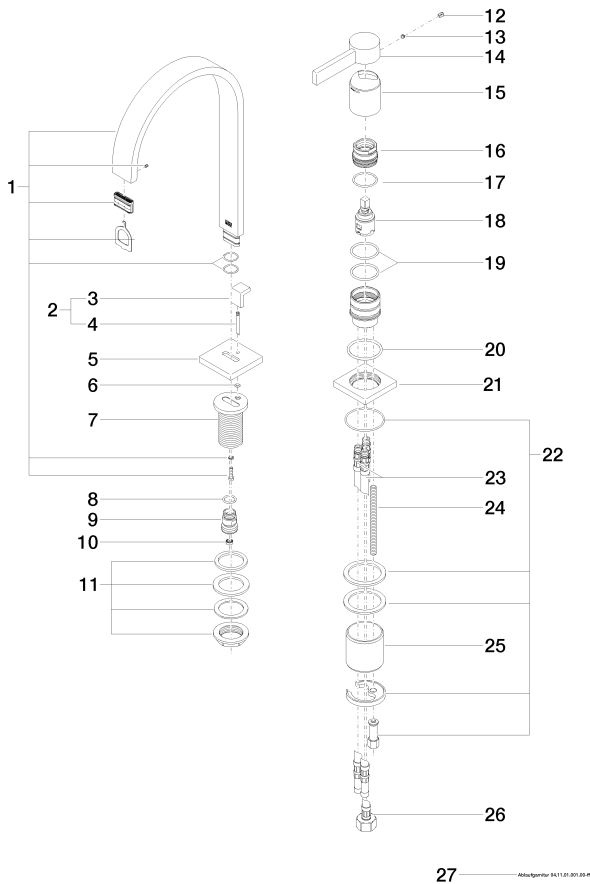
Flere overflater på forespørsel (x-tra Service)

Servant - MEM

2-hulls blandebatteri for servant med individuelle rosetter med oppløftsventil - platina, matt

Artikkelnummer: 32 515 782-06

Sprengskisse



Reservedelsliste

Nr.	Artikkelnummer	Betegnelse	Antall som skal monteres
1	90 28 22 155 00-06	Utløp - platina, matt	1
2	04 20 78 030 80-06	Trekkstang/-knapp - platina, matt	1
3	09 20 78 030-06	Trekkstang/-knapp - platina, matt	1
4	09 31 09 080-06	Trekkstang/-knapp - platina, matt	1
5	09 27 78 032-06	Rosett - platina, matt	1
6	09 14 10 166 90	Pakning -	1
7	09 11 10 054 10 90	Veggforbindelse -	1
8	09 14 10 130 90	Pakning -	1
9	09 24 03 104 10 90	Nippel -	1
10	09 23 01 052 90	Innsats -	1
11	04 23 10 009 01 90	Feste -	1
12	09 31 20 017 90	Plugg -	1
13	09 31 11 063 90	Feste -	1
14	09 20 78 057-06	Arm - platina, matt	1
15	09 11 02 289-06	Hette/hylse - platina, matt	1
16	09 24 04 288 90	Feste -	1
17	09 14 10 137 90	Pakning -	1
18	90 15 05 042 00 90	1-greps patron -	1
19	09 14 10 192 90	Pakning -	2
20	09 14 10 050 90	Pakning -	1
21	09 27 78 040-06	Rosett - platina, matt	1
22	04 30 11 038 02 90	Feste -	1
23	04 30 04 016 00 90	Slangesett -	2
24	09 31 11 012 90	Feste -	1
25	09 18 40 079 90	Hette/hylse -	1
26	04 30 04 019 00 90	Slangesett -	1
27	04 11 01 001 00-06	Servantventil - platina, matt	1