

Servant - MEM

Trehulls blandebatteri for servant med oppløftsventil - Cyprum

Artikkelnummer: 20 713 782-49

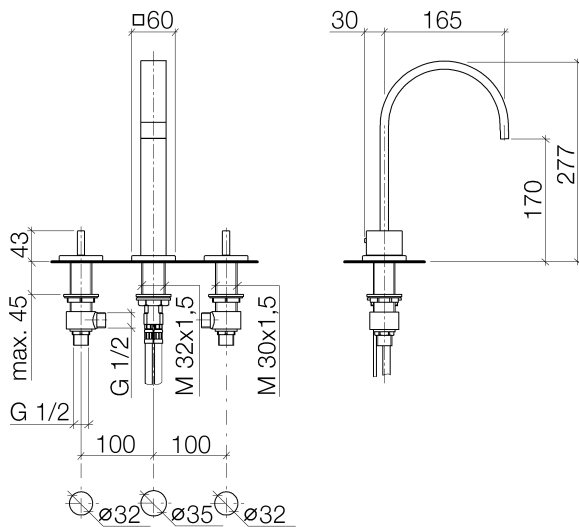


- fremspring 165 mm
- stivt utløp
- rektangulær stråle
- blandebatterihøyde 277 mm
- høyde til perlator 170 mm
- Diameter på boring utløpstut 35 mm
- Diameter på boring sideventiler 32 mm
- rosett 60 x 60 mm
- 2x trykkslange M 10 x 1 skrudd inn, tetthetsprøvet
- Gjennomstrømning, maks. 8,3 l/min
- blyfri
- Kun egnet for servant med overløp.



Cyprum

Målskisse



Alle opplysninger i mm / inch = mm x 0,0394

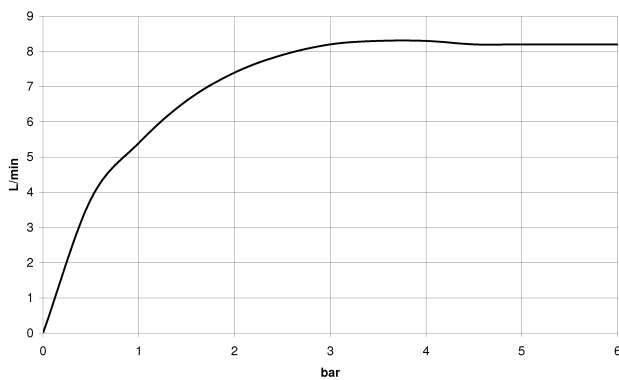


Servant - MEM

Trehulls blandebatteri for servant med oppløftsventil - Cyprum

Artikkelnummer: 20 713 782-49

Gjennomstrømningsdiagram



Flere overflatevarianter



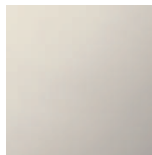
krom

20 713 782-00



platina, matt

20 713 782-06



platina

20 713 782-08

Flere overflater på forespørsel (x-tra Service)



Servant - MEM

Trehulls blandebatteri for servant med oppløftsventil - Cyprum

Artikkelnummer: 20 713 782-49

Anbefalt tilbehør



12 506 970 90

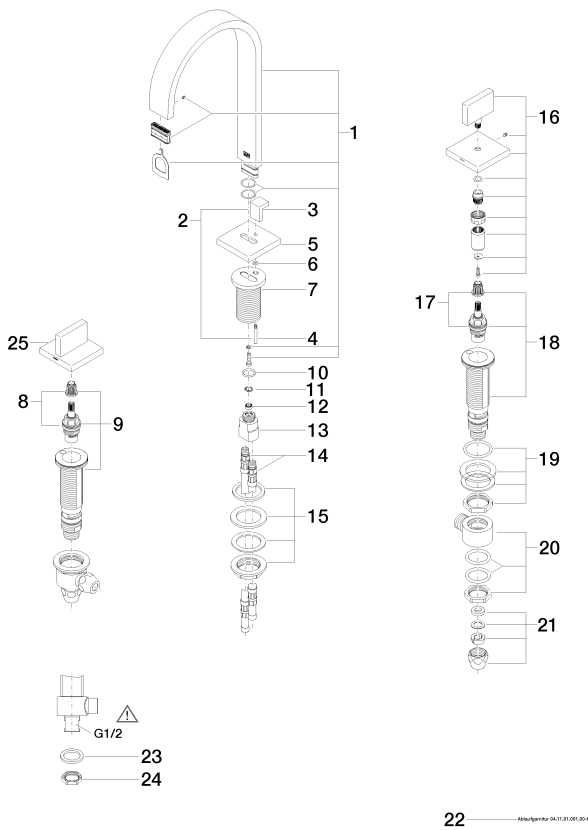
Slangesett -

Servant - MEM

Trehulls blandebatteri for servant med oppløftsventil - Cyprum

Artikkelnummer: 20 713 782-49

Sprengskisse



Reservedelsliste

Nr.	Artikkelnummer	Betegnelse	Antall som skal monteres
1	90 28 22 158 00-49		1
2	04 20 78 030 80-49		1
3	09 20 78 030-49		1
4	09 31 09 080-49		1
5	09 27 78 032-49	Rosett - Cyprum	1
6	09 14 10 166 90	Pakning -	1
7	09 11 10 054 10 90	Veggforbindelse -	1
8	90 90 03 152 00 90	Keramikkoverdel lukkes mot klokken -	1
9	04 17 11 045 52 90	Sideventil -	1
10	09 14 10 130 90	Pakning -	1
11	09 16 01 016 90	Ring -	1
12	09 23 01 052 90	Innsats -	1
13	09 11 10 055 10 90	Veggforbindelse -	1
14	04 30 04 016 00 90	Slangesett -	2
15	04 23 10 009 01 90	Feste -	1
16	90 20 78 002 04-49	Håndtak - Cyprum	1
17	90 90 03 153 00 90	Keramikkoverdel lukkes med klokken -	1
18	04 17 11 045 53 90	Sideventil -	1
19	04 23 10 032 78 90	Feste -	2
20	04 17 11 023 10 90	Veggforbindelse -	2
21	04 23 30 040 00-49		4
22	04 11 01 001 00-49	Servantventil - Cyprum	1
23	09 30 11 059 90	Skive -	2
24	09 23 10 012 90	Feste -	2
25	90 20 78 002 05-49	Håndtak - Cyprum	1