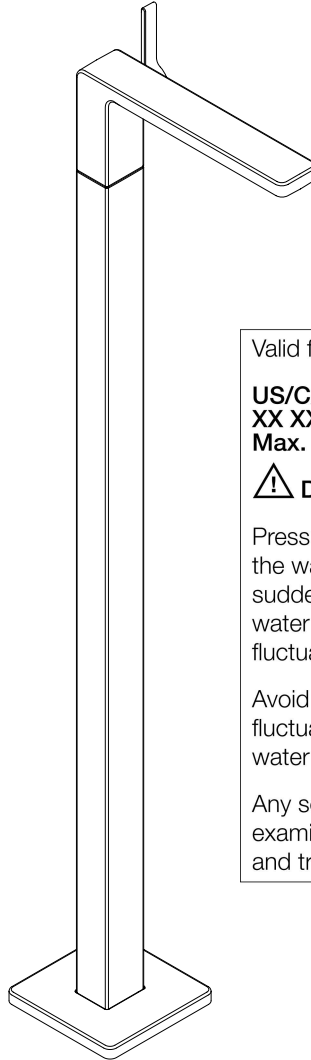



# Montageanleitung

Installation instructions  
Montageaanwijzing  
Instructions de montage  
Istruzioni di montaggio  
Instrucciones de montaje  
Assembly Instructions  
Monteringsanvisning  
Montážní návod  
Instrukcja montażu  
Инструкция по монтажу  
安装指导



Valid from Juli, 1<sup>st</sup> 2016

**US/CA Article No.**  
**XX XXX XXX-FF 0010**  
**Max. flow 1.2 gpm**

 **Danger of scalding**

Pressure fluctuations in the water supply lead to sudden and considerable water temperature fluctuations.

Avoid pressure fluctuations and limit hot water temperature.

Any scalds should be examined by a physician and treated, if necessary.

33 584 710-FF // 33 584 710-FF 0010

**DORN  
BRACHT**

**Haftung nur bei Montage durch einen Fachinstallateur** // Warranty is void unless installed by a professional plumber // Aansprakelijkheid uitsluitend bij montage door een erkend installateur // Notre responsabilité n'est engagée que si le montage est effectué par un installateur spécialisé // La responsabilità verrà assunta solo se il montaggio è stato compiuto da un installatore qualificato // Sólo se asume responsabilidad si lo instala un especialista // Warranty is void unless installed by a professional plumber // Garantín gäller endast när monteringen utförs av behörig installatör // Záruka pouze při montáži kvalifikovaným instalatérem // Gwarancja tylko przy montażu przez wyspecjalizowanego instalatora // Материальная ответственность изготовителя только при монтаже квалифицированным сантехником // 仅在专业安装工实施安装的情况下才承担责任

---

**Betriebsbedingungen und Maße finden Sie im Anhang** // Operating conditions and dimensions can be found in the appendix // Bedrijfsvoorwaarden en maten vindt u in het aanhangsel // Vous trouverez les conditions de montage et les dimensions en annexe // Le condizioni di funzionamento e le misure sono fornite nell'appendice // En el anexo encontrará usted las condiciones de funcionamiento y las medidas // Operating conditions and dimensions can be found in the appendix // Driftsförhållanden och måttuppgifter finns i bilagan // Provozní podmínky a rozměry najdete v příloze // Warunki robocze i wymiary znajdują się w załączniku // Данные об условиях эксплуатации и о размерах находятся в приложении // 运行条件及尺寸在附件中

---

**Service** // Service // Service // Service // Servizio // Servicio al cliente // Service // Service // Servis // Serwis // Сервис // 服务

[www.dornbracht.com](http://www.dornbracht.com)

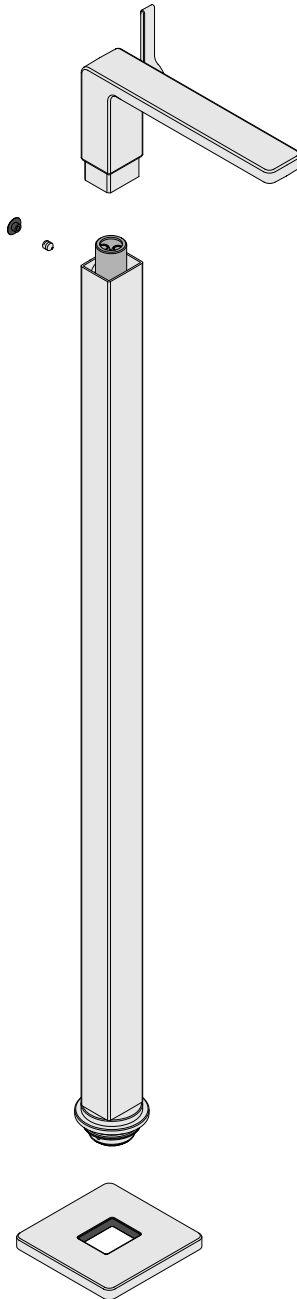
**Technische Informationen** // Technical data // Technische gegevens // Caractéristiques techniques // Dati tecnici // Datos técnicos // Technical Data // Technisk information // Technické informace // Informacje techniczne // Техническа информация // 技术信息

[www.dornbracht.com](http://www.dornbracht.com)  
> Professional  
> Technische Daten

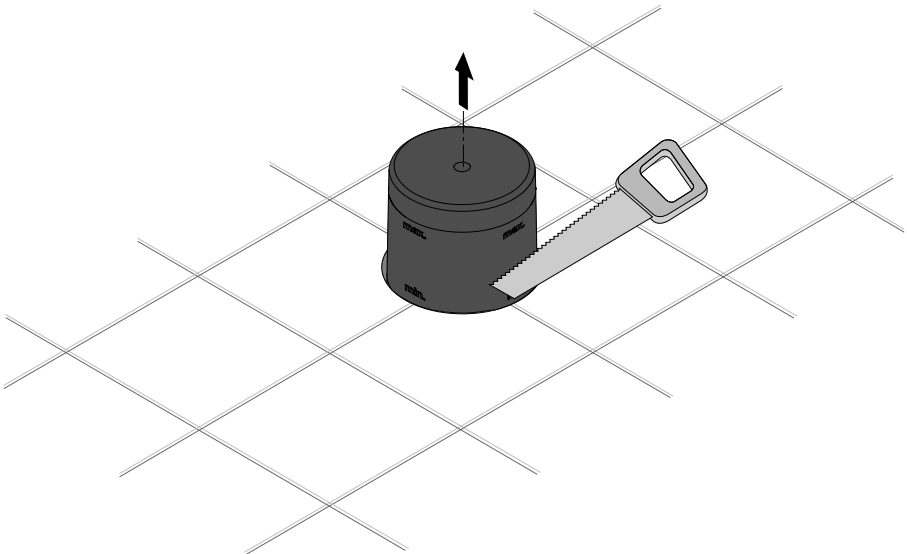
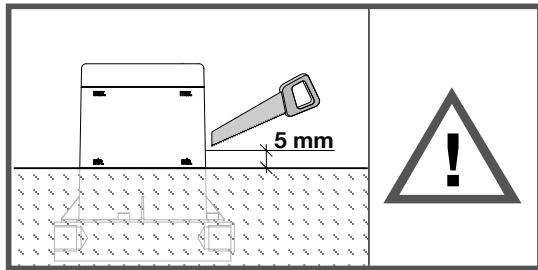
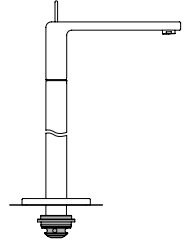
**Pflege und Wartung** // Care and maintenance // Onderhoud en verzorging // Entretien et maintenance // Manutenzione e cura // Cuidado y mantenimiento // Care and Maintenance // Skötsel och underhåll // Ošetřování a údržba // Czyszczenie i konserwacja // Уход и техобслуживание // 维修保养

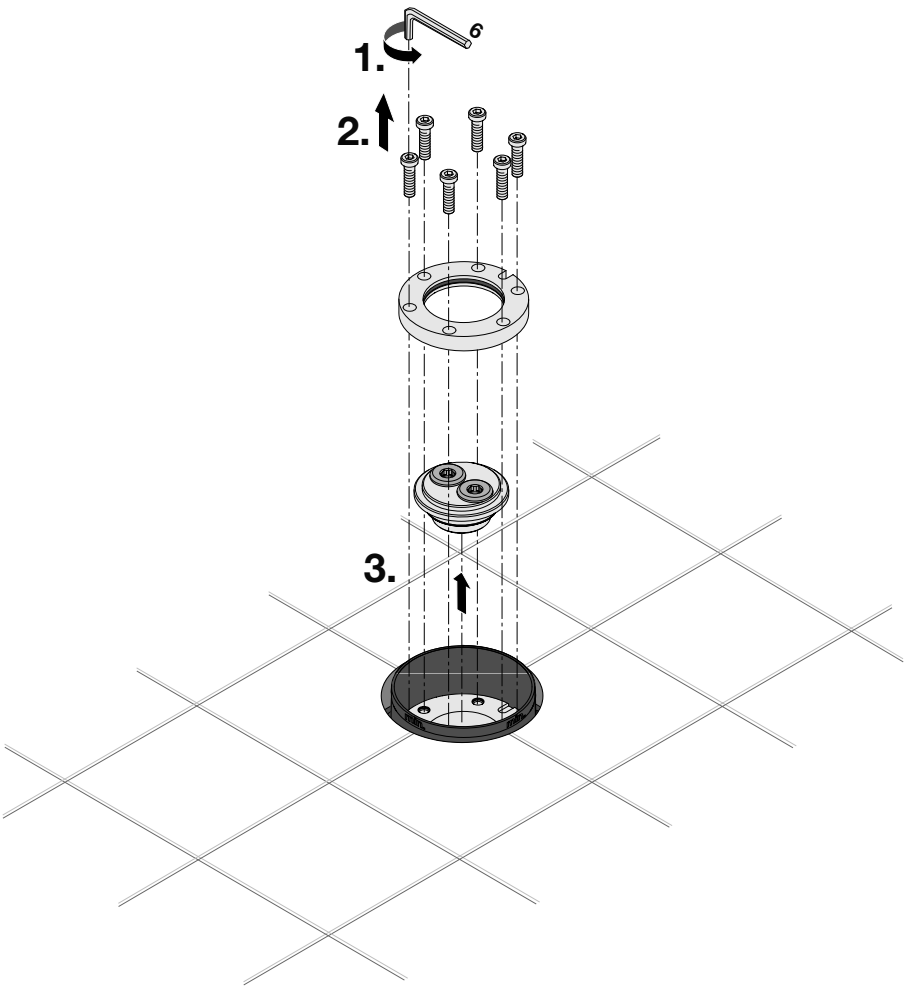
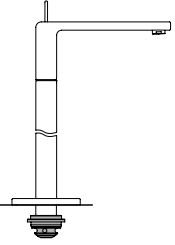


**Lieferumfang** // Parts supplied // Omvang van de levering // Pièces livrées // Entità di fornitura // Volumen de suministro // Parts Supplied // Leveransomfång // Rozsah dodávky // Zakres dostawy // Объем поставки // 供货范围

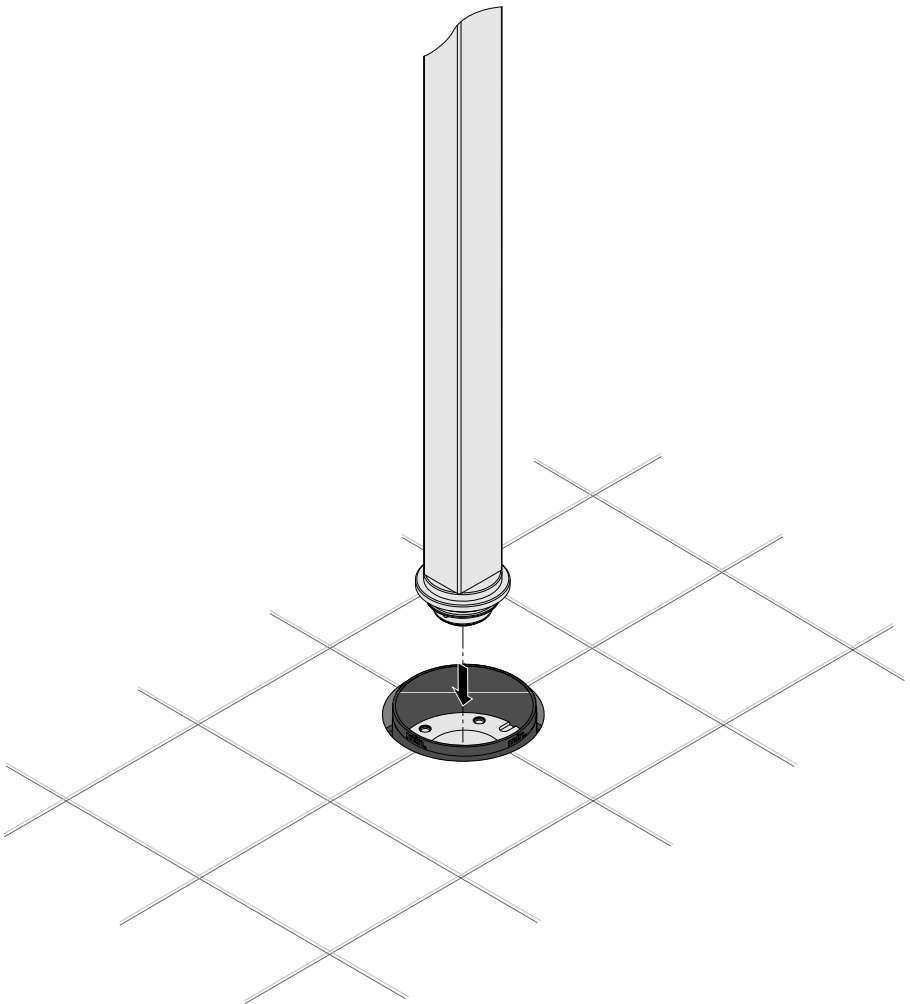
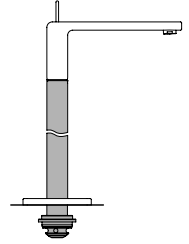


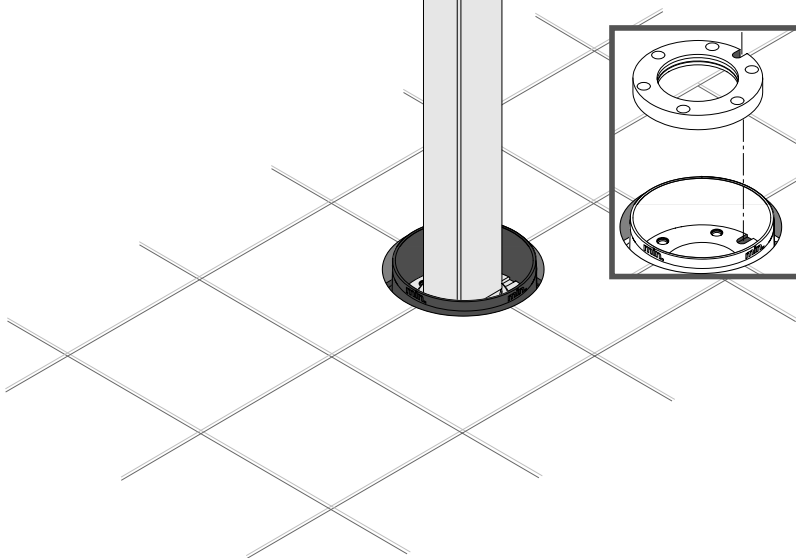
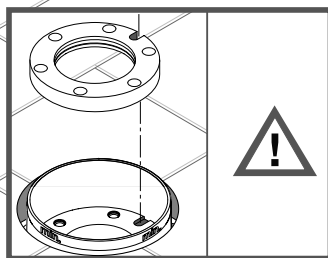
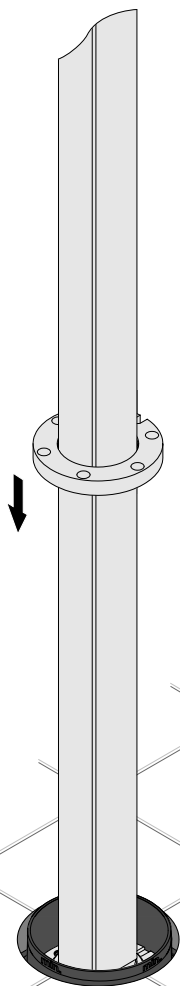
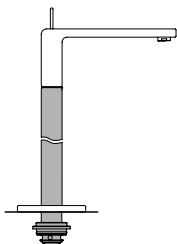
# 1



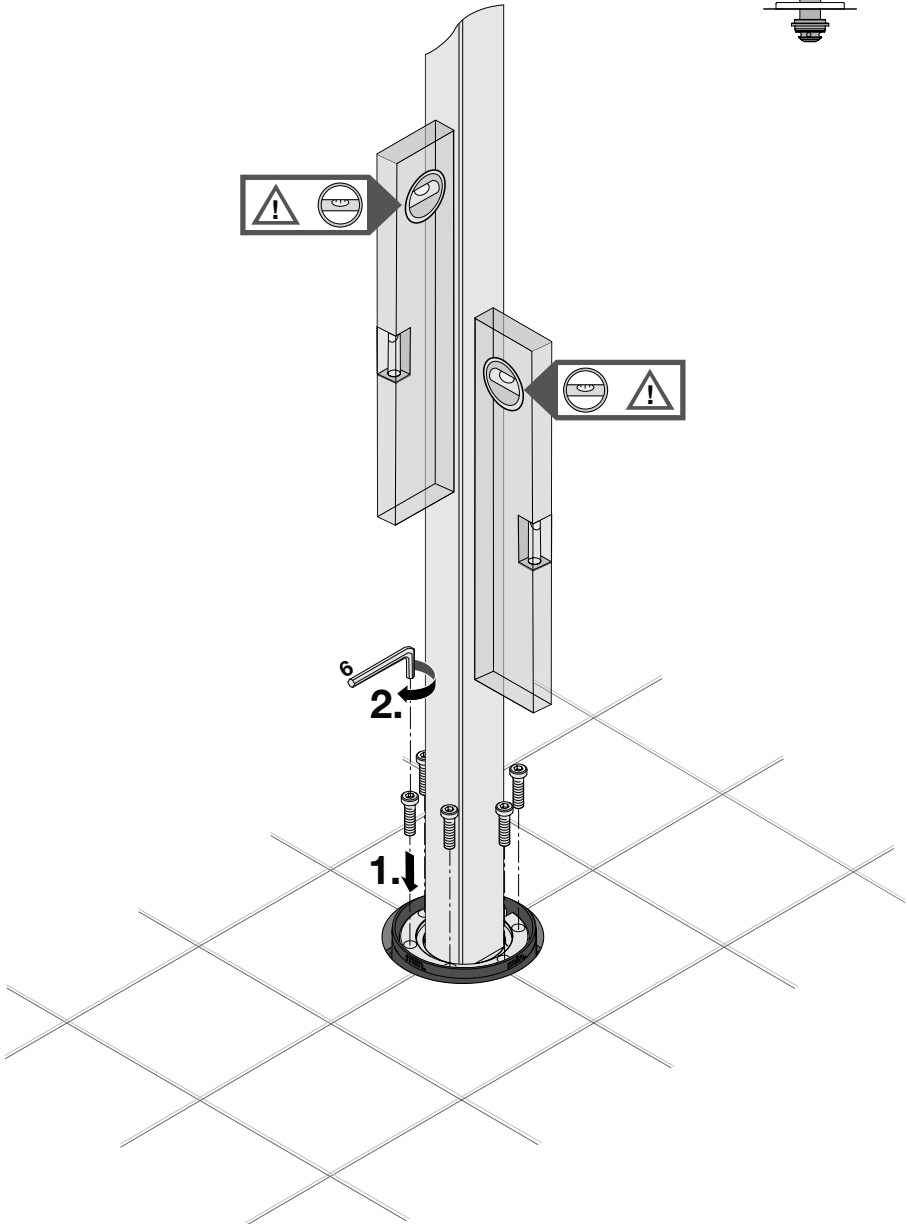
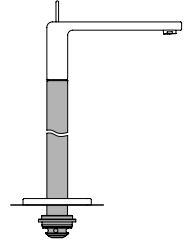


3

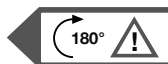
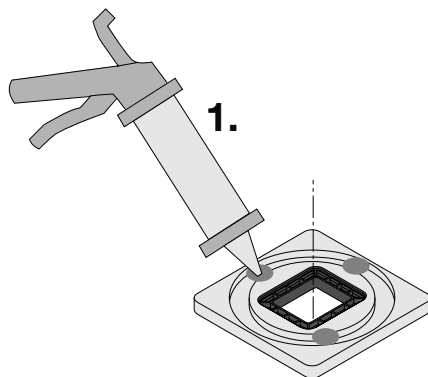
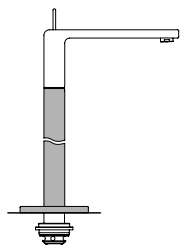




# 5

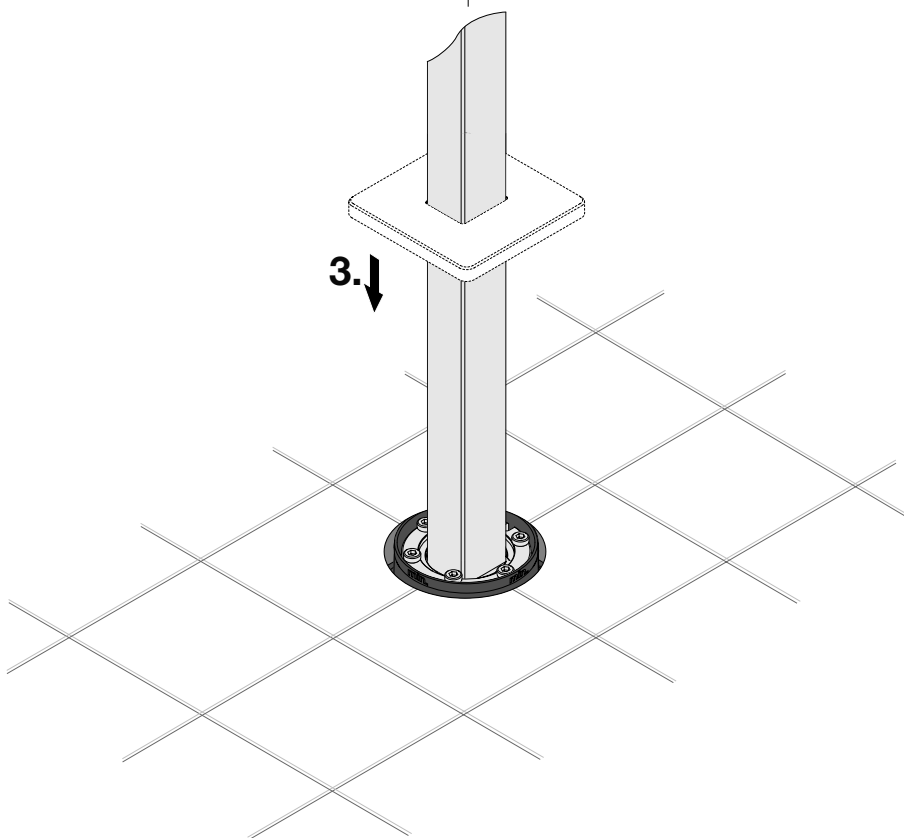




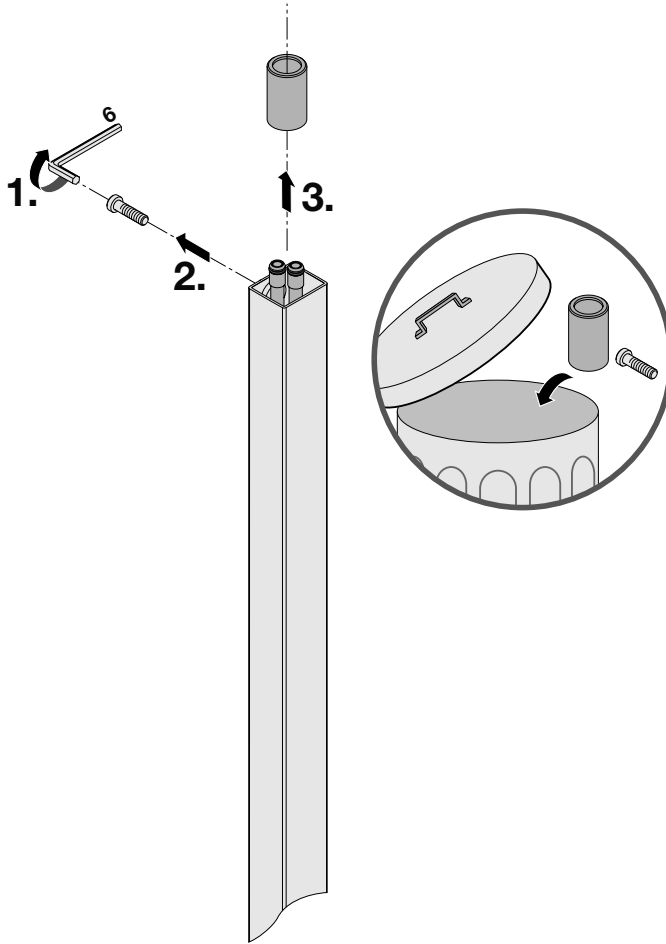
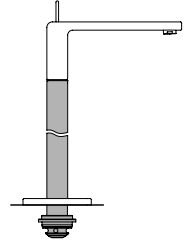


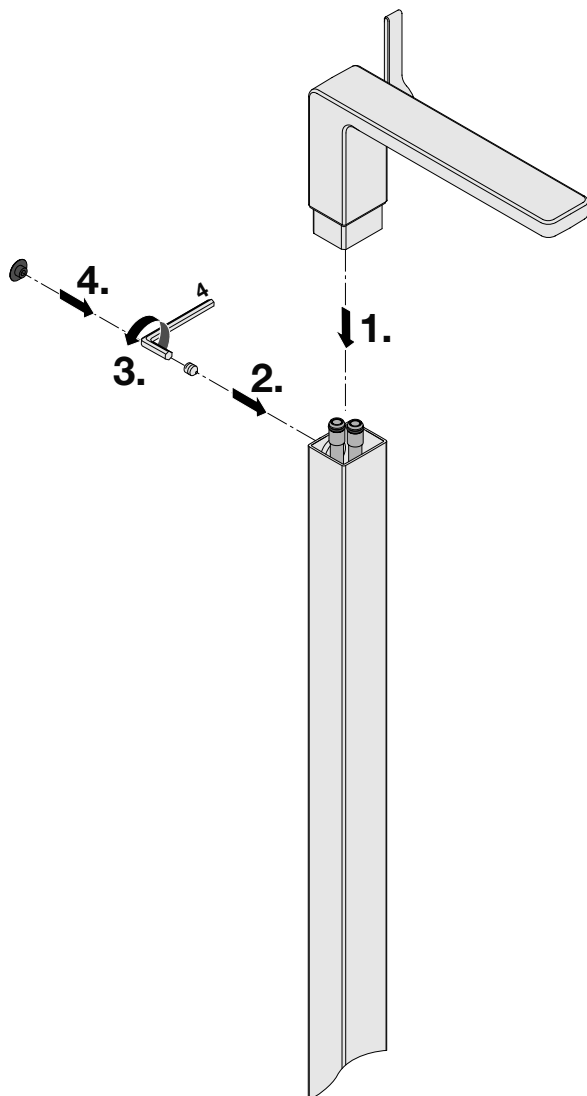
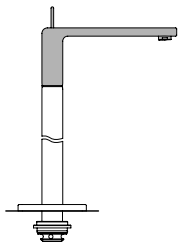
**2.↓**

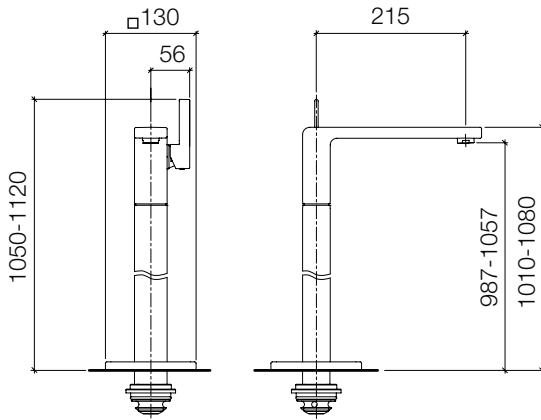
**3.↓**



# 7







mm

Inch = mm x 0,0394

**(DE) Betriebsbedingungen**

Empfohlene Vorlauftemperatur	≤ 65°C
Maximale Vorlauftemperatur	≤ 90°C
Min. Fließdruck	1 bar
Max. Fließdruck	5 bar
Empfohlener Betriebsdruck	3 bar
Prüfdruck	16 bar

**(GB) Operating conditions**

Recommended flow temperature	≤ 65°C
Maximum flow temperature	≤ 90°C
Minimum flow pressure	1 bar
Maximum flow pressure	5 bar
Recommended operating pressure	3 bar
Test pressure	16 bar

**(NL) Voorwaarden voor het gebruik**

Aanbevolen voorlooptemperatuur	≤ 65°C
Maximale voorlooptemperatuur	≤ 90°C
Minimale stromingsdruk	1 bar
Max. stromingsdruk	5 bar
Aanbevolen bedrijfsdruk	3 bar
Testdruk	16 bar

**(FR) Conditions d'utilisation**

Température de l'eau d'alimentation recommandée	≤ 65°C
Température maximale de l'eau d'alimentation	≤ 90°C
Pression minimale (dynamique)	1 bar
Pression maximale (dynamique)	5 bar
Pression de fonctionnement recommandée	3 bar
Pression de contrôle	16 bar

**(IT) Condizioni di funzionamento**

Temperatura di mandata consigliata	≤ 65°C
Temperatura di mandata massima	≤ 90°C
Pressione idraulica minima	1 bar
Pressione idraulica max.	5 bar
Pressione di esercizio consigliata	3 bar
Pressione di collaudo	16 bar

**(ES) Condiciones de operación**

Temperatura de entrada recomendada	≤ 65°C
Temperatura máxima de entrada	≤ 90°C
Presión mínima de flujo	1 bar
Presión máxima de flujo	5 bar
Presión de flujo recomendada	3 bar
Presión de comprobación	16 bar

**(US) Operating conditions**

Recommended flow temperature	≤ 149°F
Maximum flow temperature	≤ 194°F
Minimum flow pressure	15 psi
Maximum flow pressure	73 psi
Recommended operating pressure	44 psi
Test pressure	232 psi

**(SE) Driftsvillkor**

Rekommenderad inloppstemperatur	≤ 65 °C
Max. inloppstemperatur	≤ 90 °C
Minsta vätsketryck	1 bar
Max. vätsketryck	5 bar
Rekommenderat arbetstryck	3 bar
Provningstryck	16 bar

**(CZ) Provozní podmínky**

Doporučená přívodní teplota	≤ 65°C
Maximální přívodní teplota	≤ 90°C
Minimální hydraulický tlak	1 barů
Maximální hydraulický tlak	5 barů
Doporučený provozní tlak	3 barů
Zkušební tlak	16 barů

**(PL) Warunki robocze**

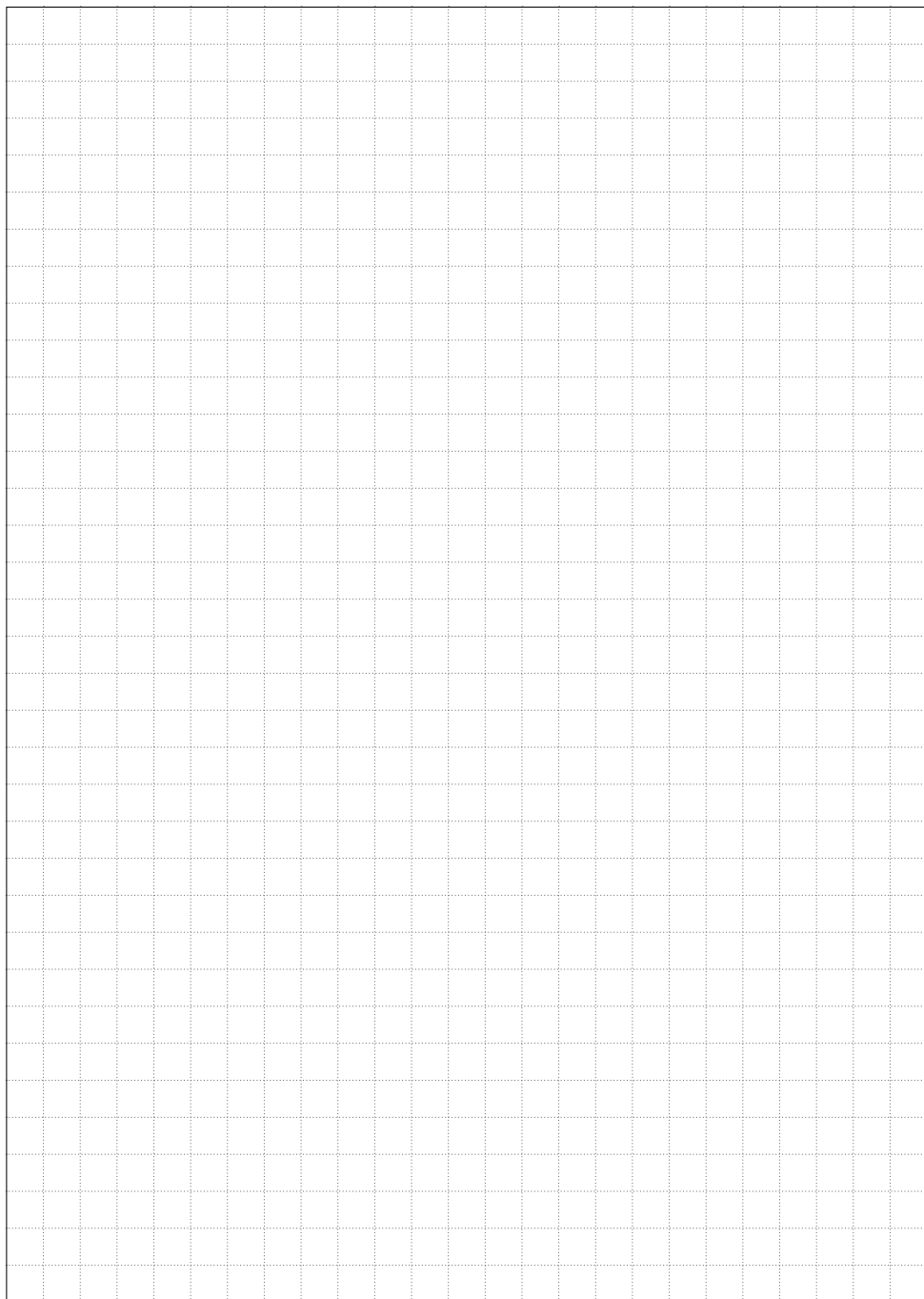
Zalecana temperatura zasilania	≤ 65°C
Maksymalna temperatura zasilania	≤ 90°C
Min. ciśnienie hydrauliczne	1 bar
Maks. ciśnienie hydrauliczne	5 bar
Zalecane ciśnienie robocze	3 bar
Ciśnienie próbne	16 bar

**(RU) Условия эксплуатации**

Рекомендуемая предварительная температура	≤ 65°C
Максимальная предварительная температура	≤ 90°C
Минимальное давление жидкости	1 бар
Максимальное давление жидкости	5 бар
Рекомендуемое рабочее давление	3 бар
Испытательное давление	16 бар

**(CN) 运行条件**

进水水温 宜	≤ 65°C
最高进水温度	≤ 90°C
最低流动压力	1 巴
最大流动压力	5 巴
运行压力宜	3 巴
试验压力	16 巴



Aloys F. Dornbracht GmbH & Co. KG Armaturenfabrik Köbbingser Mühle 6 D-58640 Iserlohn  
 Telefon +49(0)23 71 - 433 0 Fax +49(0)23 71 - 433 232 E-Mail mail@dornbracht.de www.dornbracht.com

<b>DE</b>	<b>Dornbracht Hotline</b> Technische Beratung E-Mail tservice@dornbracht.de	Tel. +49 (0)2371-433-480 Fax +49 (0)2371-433-175
<b>AT</b>	Dornbracht Austria GmbH	Tel. +43 (0)2236-677360
<b>BE, LU</b>	Gils & Gils BVBA	Tel. +32 (0)3-235 636 6 Tel. +32 (0)3-235 252 1
<b>CH</b>	Sadorex Handels AG	Tel. +41 (0)62-787 20 30
<b>CZ, SK</b>	agentura kramářová	Tel. +420 233 372 617
<b>ES</b>	Dornbracht España S.L.	Tel. +34 93-272 391 0
<b>FR</b>	Dornbracht France SARL	Tel. +33 (0)1 40 21 10 70
<b>GR</b>	Kallergis S.A.	Tel. +30 210 515 6756
<b>HU</b>	Z-A DESIGN Stúdió Kft.	Tel. +36 1 242 33 89
<b>IE</b>	Aquality Ltd.	Tel. +353 45901210
<b>IT</b>	Dornbracht Italia s.r.l.	Tel. +39 02 81 83 43 1
<b>LB</b>	Naji Kanafani & Fils	Tel. +961 1 307 400
<b>LT, EE, LV</b>	Arunas Jazukevicius	Tel. +370 686 303 13
<b>MT</b>	Creations The Ultimate in Bathroom Elegance Ltd.	Tel. +356 2141 1541 Tel. +356 2141 7616
<b>NL</b>	Dornbracht Nederland B.V.	Tel. +31 (0)10 5243400
<b>PL</b>	Honorata Broniowska	Tel. +48 (0)95-728 261 7
<b>PT</b>	AzurAmbiente Lda.	Tel. +351 219 498 210
<b>RO</b>	Reallize Consult SRL	Tel. +40 21 528 03 86
<b>RU</b>	OSA GmbH & Co. KG	Tel. +49 (0)2371-233 11
<b>SI, HR</b>	Irena Jesenšek	Tel. +386 (0)128 314 67
<b>SRB, BiH, MNE, MK</b>	Nenad Djukic	Tel. +381 (0)65 2000 977
<b>TR</b>	Kent Yapi Sanayi	Tel. +90 216-363 224 1
<b>UA</b>	Alexej Khelemendik	Tel. +38 (0)44-244 7682
<b>UK</b>	Dornbracht UK Ltd.	Tel. +44 (0)2476-717 129
<b>América Central</b>	Dornbracht México S.A. de C.V.	Tel. +52 (55) 5343 9246 Tel. +52 (55) 5343 8450
<b>US, CA</b>	Dornbracht Americas Inc.	Tel. +1 770-564-3599 Tel. +1 800-774-1181
<b>Far East, Australasia, India</b>	Dornbracht Asia Pacific Ltd.	Tel. +852 250 562 54
<b>Shanghai</b>	Dornbracht (Shanghai) Commercial Ltd.	Tel. +86 (0)21-6360 6930 Tel. +86 (0)21-5150 6775
<b>AE, BH, EG, IQ, IR, JO, KW, LB, OM, PK, QA, SA, SY, YE</b>	Dornbracht International Holding GmbH	Tel. +971 4 - 3350731