

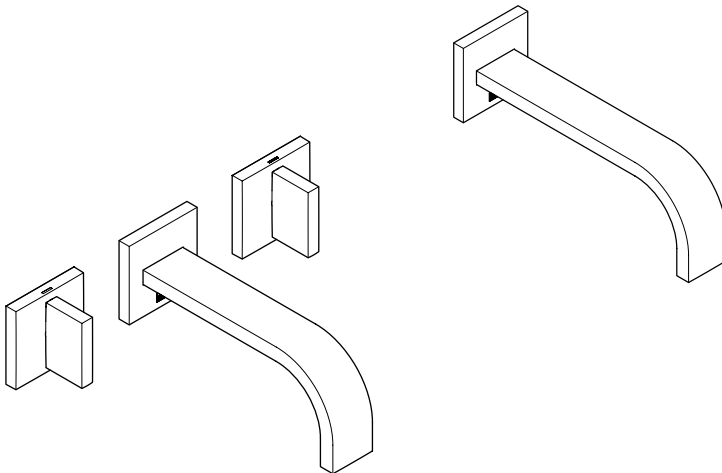
Pressure fluctuations in the water supply lead to sudden and considerable water temperature fluctuations.

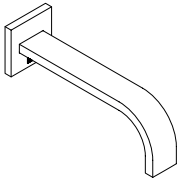
Avoid pressure fluctuations and limit hot water temperature.

Any scalds should be examined by a physician and treated, if necessary.

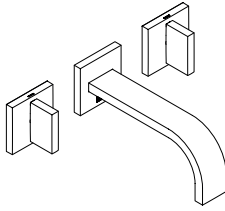
# Dornbracht Montageanleitung

Installation instructions  
Montageaanwijzing  
Instructions de montage  
Istruzioni di montaggio  
Instrucciones de montaje  
Assembly Instructions  
Monteringsanvisning  
Montážní návod  
Instrukcja montażu  
Инструкция по монтажу  
安装指导

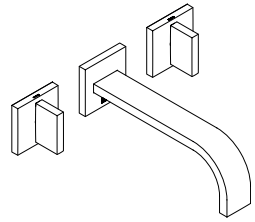




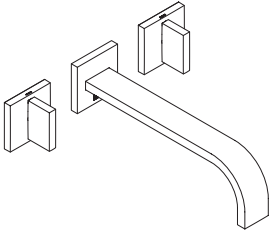
13 800 782-FF /  
13 800 782-FF 0010



36 707 782-FF /  
36 707 782-FF 0010



36 712 782-FF /  
36 712 782-FF 0010 /



36 717 782-FF /  
36 717 782-FF 0010

**DE** Allgemeine Warnhinweise. **GB** General warnings. **NL** Algemene waarschuwingen. **FR** Mises en garde générales. **IT** Avvertenze generali. **ES** Advertencias generales.



**DE** **Vorsicht!**

Dieses Symbol warnt vor Sachschäden bei Nichtbeachten der Sicherheitshinweise.

**GB** **Caution!** This symbol gives warning of damage to property if safety instructions are not followed.

**NL** **Voorzichtig!**

Dit symbool waarschuwt voor materiële schade bij het niet naleven van de veiligheidsinstructies.

**FR** **Prudence !**

Ce symbole met en garde contre des dommages matériels en cas de non-respect des consignes de sécurité.

**IT** **Attenzione!**

Questa icona avverte in merito ai danni materiali derivanti dalla non osservanza delle avvertenze di sicurezza.

**ES** **¡Atención!**

Este símbolo advierte de los posibles daños si no se cumplen las indicaciones de seguridad.

**US** General warnings. **SE** Allmänna varningar. **CZ** Všeobecné výstražné pokyny. **PL** Ogólne wskazówki ostrzegawcze. **RU** Общие предупреждения. **CN** 一般性警告。

**us** **Caution!**

This icon warns of property damage due to non-compliance with the safety instructions.

**se** **Se upp!**

Denna symbol varnar för skador på egendom vid ignorering av säkerhetsanvisningarna.

**cz** **Pozor!**

Tento symbol varuje před věcnými škodami v důsledku nedodržení bezpečnostních pokynů.

**pl** **Uwaga!**

Symbol ostrzega przed uszkodzeniami na skutek nieprzestrzegania wskazówek bezpieczeństwa.

**ru** **Осторожно!**

Этот символ предупреждает о материальном ущербе в случае несоблюдения указаний по технике безопасности.

**cn** **注意!**

该符号代表如不遵守安全指示将导致财产损失。

**DE Hinweis!**

Dieses Symbol warnt vor möglichen Sachschäden bei Nichtbeachten der Montagehinweise.

**GB Note!**

This symbol gives warning of possible damage to property if installation instructions are not followed.

**NL Let op!**

Dit symbool waarschuwt voor mogelijke materiële schade bij het niet-naleven van de montage-instructies.

**FR Remarque !**

Ce symbole met en garde contre d'éventuels dommages matériels en cas de non-respect des instructions de montage.

**IT Avviso!**

Questo simbolo avverte in merito ai possibili danni materiali derivanti dalla non osservanza delle istruzioni di montaggio.

**ES Nota:**

Este símbolo advierte de los posibles daños si no se cumplen las indicaciones de montaje.

**us Note!**

This icon warns of possible property damage due to non-compliance with the installation instructions.

**se Obs!**

Denna symbol varnar för skador på egendom vid ignorering av monteringsanvisningarna.

**cz Upozornění!**

Tento symbol varuje před možnými věcnými škodami v důsledku nedodržení montážních pokynů.

**PL Wskazówka!**

Symbol ostrzega przed możliwymi uszkodzeniami na skutek nieprzestrzegania instrukcji montażowych.

**RU Указание!**

Этот символ предупреждает о возможном материальном ущербе в случае несоблюдения указаний по монтажу.

**CN 提示！**

该符号代表如不遵守安装指示可能导致财产损失。

---

**DE** Alle Arbeiten sind ausschließlich durch sachkundiges, qualifiziertes Personal durchzuführen! Nur dann ist eine Haftungsübernahme durch den Hersteller möglich. Nationale Vorschriften zur Unfallverhütung sind in jedem Fall vorrangig zu befolgen. Betriebsbedingungen und Maße finden Sie im Anhang.

**GB** All the work must be carried out exclusively by competent, suitably qualified personnel! Only then can there be any assumption of liability on the part of the manufacturer. Priority is always given to national statutory accident prevention regulations. Operating conditions and dimensions can be found in the appendix.

**NL** Alle werkzaamheden dienen uitsluitend door vakkundig en gekwalificeerd personeel te worden uitgevoerd. Alleen in dat geval kan de fabrikant aansprakelijk worden gesteld. Nationale voorschriften ter preventie van ongevallen moeten in ieder geval met prioriteit worden opgevolgd. Bedrijfsvoorwaarden en maten vindt u in de bijlage.

**FR** Tous les travaux doivent être réalisés exclusivement par un personnel qualifié et compétent ! Seule la responsabilité du fabricant peut alors être engagée. Dans tous les cas, les réglementations nationales concernant la prévention des accidents doivent être respectées en priorité. Vous trouverez les conditions de fonctionnement et les dimensions en annexe.

**IT** Tutti i lavori devono essere eseguiti esclusivamente da personale esperto qualificato! Il costruttore risponderà dei danni solo a questa condizione. Sono sempre da rispettare in via prioritaria le norme antinfortunistiche locali. Le condizioni di funzionamento e le misure sono fornite nell'appendice.

**ES** Todos los trabajos deberán ser realizados exclusivamente por parte de personal profesional cualificado. El fabricante puede asumir algún tipo de responsabilidad en este caso. Siempre se deberán cumplir en primer lugar las directrices nacionales de prevención de accidentes. En el anexo encontrará usted las condiciones de funcionamiento y las medidas.

**US** All work must be carried out exclusively by trained, qualified personnel! Only then can the manufacturer assume liability. National accident prevention regulations have priority in all cases. Operating conditions and dimensions can be found in the appendix.

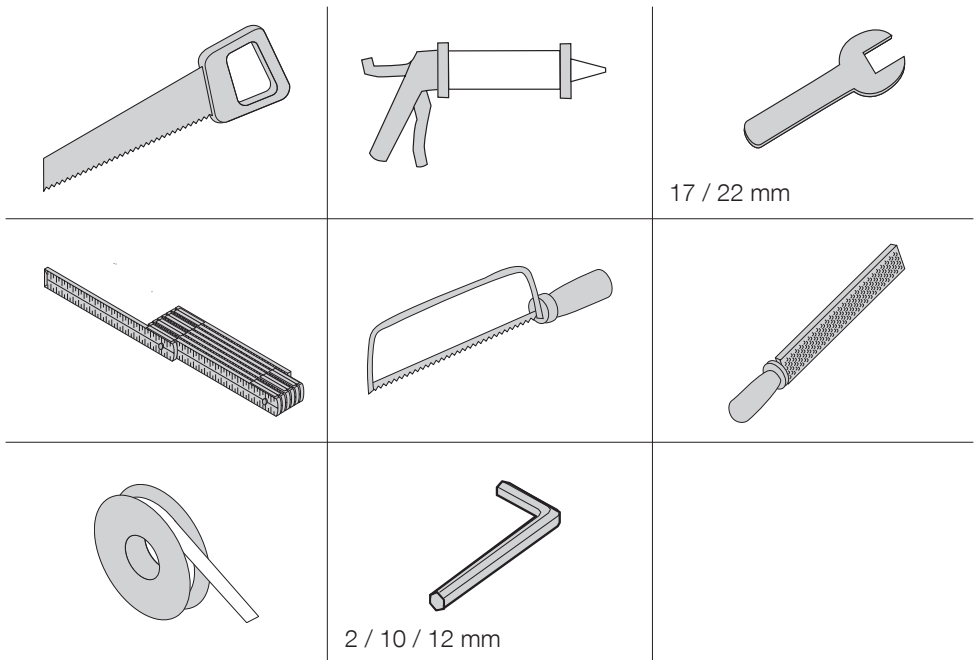
**SE** Alla arbeten får endast utföras av sakkunnig, kvalificerad personal! Detta är en förutsättning för att tillverkaren ska kunna överta någon form av ansvar. Nationella säkerhetsföreskrifter ska i varje fall iakttas med högsta prioritet. Driftsförhållanden och måttuppgifter finns i bilagan.

**CZ** Všechny práce musí vykonávat výhradně odborný kvalifikovaný personál! Pouze tehdy může výrobce převzít ručení. Všechny národní předpisy o bezpečnosti práce mají vždy přednost. Dodržujte odchýlné národní předpisy. Provozní podmínky a rozměry najdete v příloze.

**PL** Wszystkie prace powinny być wykonane wyłącznie przez wykwalifikowany i doświadczony personel! Tylko w tym wypadku producent przejmuje odpowiedzialność. W każdym przypadku bezwzględnie muszą być przestrzegane przepisy BHP obowiązujące w danym kraju. Warunki eksploatacji oraz wymiary znajdują Państwo w załączniku.

**RU** Все работы должны выполняться исключительно компетентным, квалифицированным персоналом! Только в этом случае обеспечивается гарантия производителя. В любом случае следует в приоритетном порядке выполнять национальные правила техники безопасности. Данные об условиях эксплуатации и о размерах находятся в приложении.

**CN** 所有工作必须由具有相应资格的专业人员进行！并且由制造商承担相应责任。在任何情况下都必须首先遵守国家事故预防措施规定。运行条件及尺寸在附件中。



**DE** Pflege und Wartung. **GB** Care and maintenance. **NL** Onderhoud en verzorging. **FR** Entretien et maintenance. **IT** Manutenzione e cura. **ES** Cuidado y mantenimiento. **US** Care and Maintenance. **SE** Skötsel och underhåll. **CZ** Ošetřování a údržba. **PL** Czyszczenie i konserwacja. **RU** Уход и техобслуживание. **CN** 维修保养。

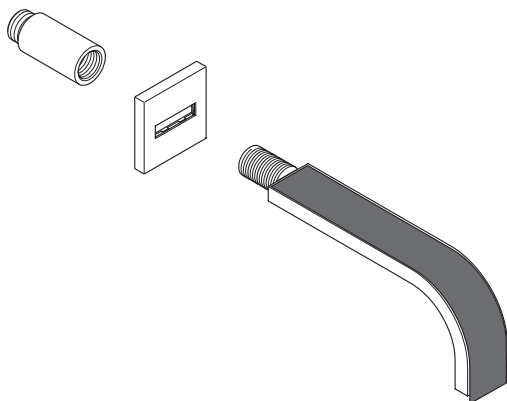


**DE** Technische Daten. **GB** Technical data. **NL** Technische gegevens. **FR** Caractéristiques techniques. **IT** Dati tecnici. **ES** Datos técnicos. **US** Technical data. **SE** Teknisk data. **CZ** Technické údaje. **PL** Dane techniczne. **RU** Технические данные. **CN** 技术数据。

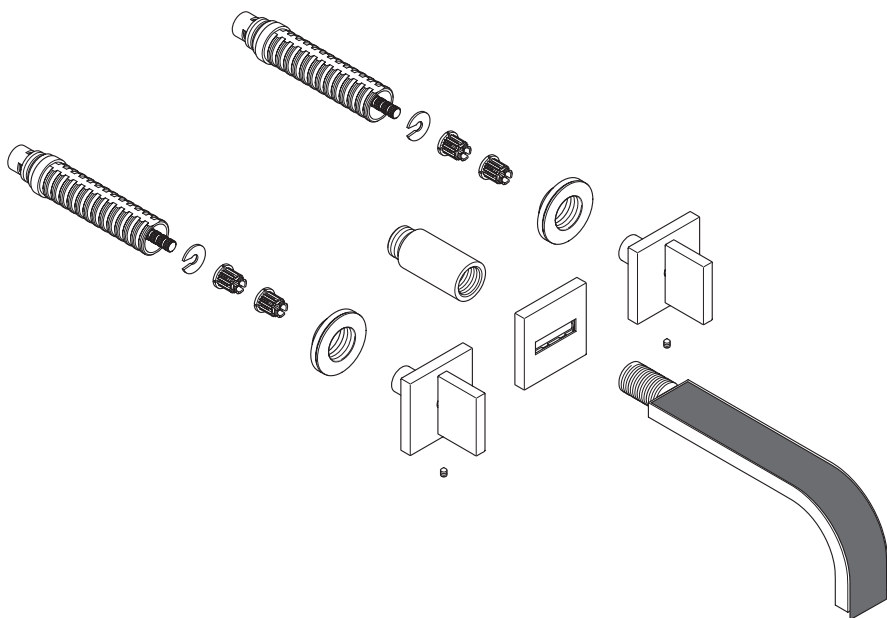
**dornbracht.com**  
**> Professional**

DE Lieferumfang. GB Parts supplied. NL Omvang van de levering. FR Pièces livrées. IT Entità di fornitura. ES Volumen de suministro. US Parts Supplied. SE Leveransomfång. CZ Rozsah dodávky. PL Zakres dostawy. RU Объем поставки. CN 供货范围。

**a** 13 800 782-FF / 13 800 782-FF 0010

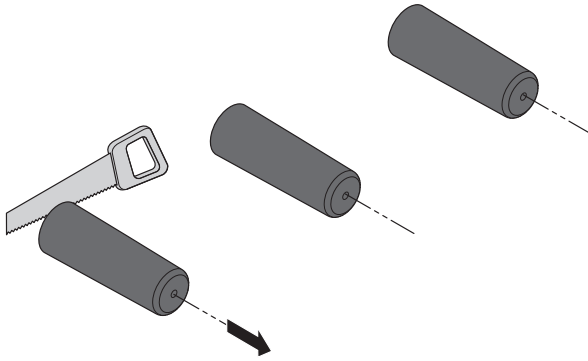


**b** 36 707 782-FF / 36 707 782-FF 0010 / 36 712 782-FF / 36 712 782-FF 0010 /  
36 717 782-FF / 36 717 782-FF 0010



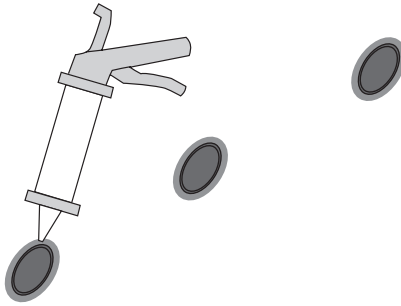
1

a b



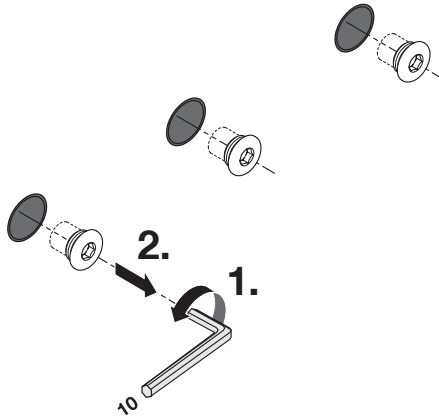
2

a b



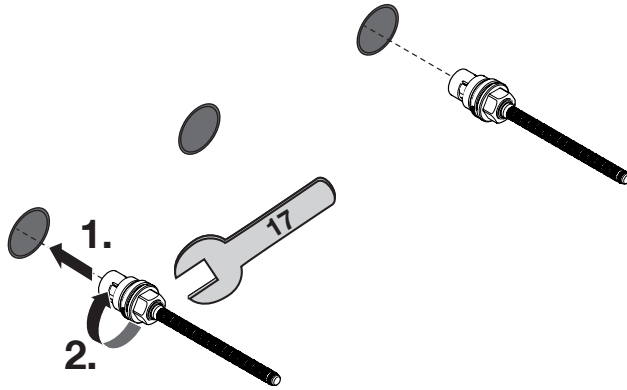
3

a b

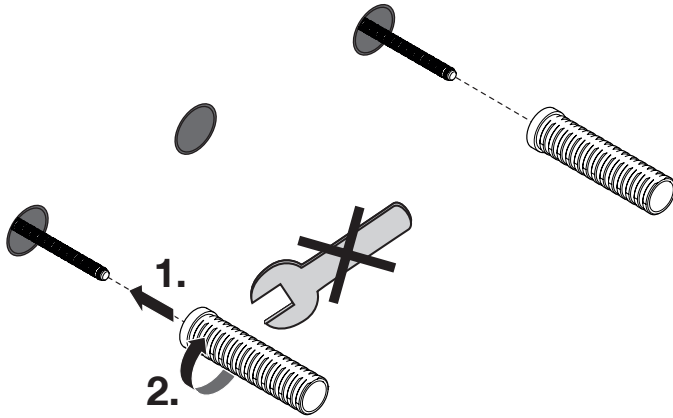




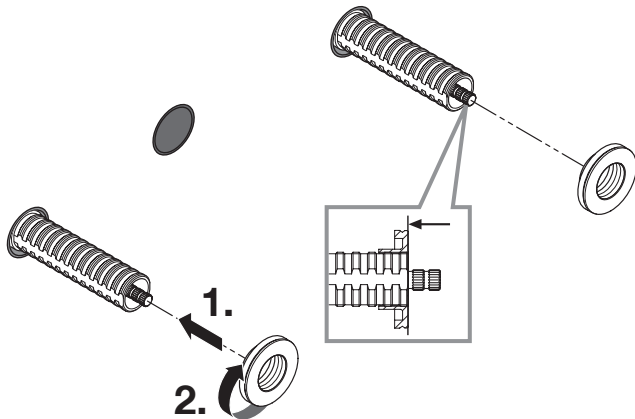
4  
b



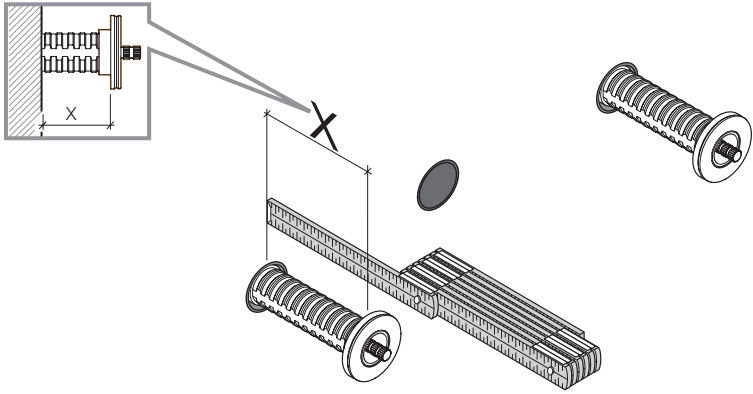
5  
b



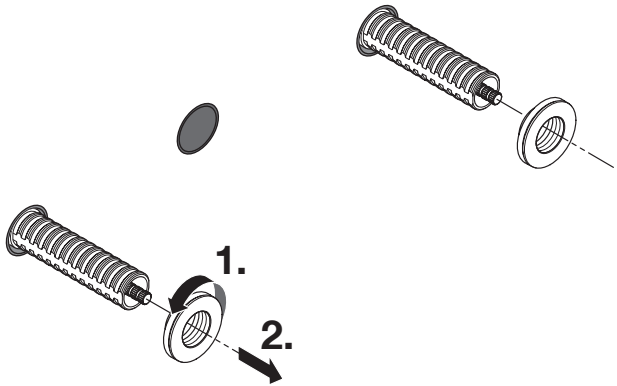
6  
b



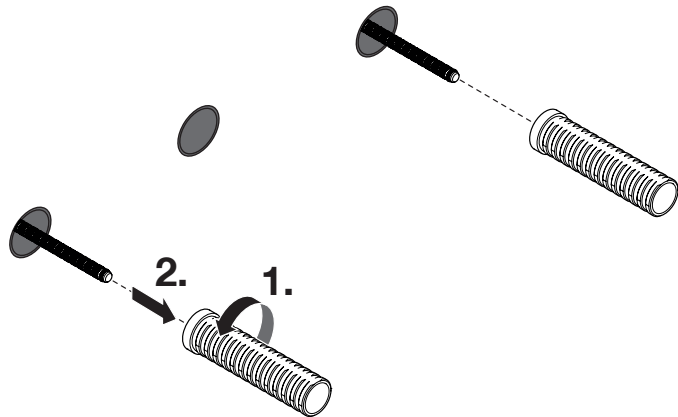
7  
b



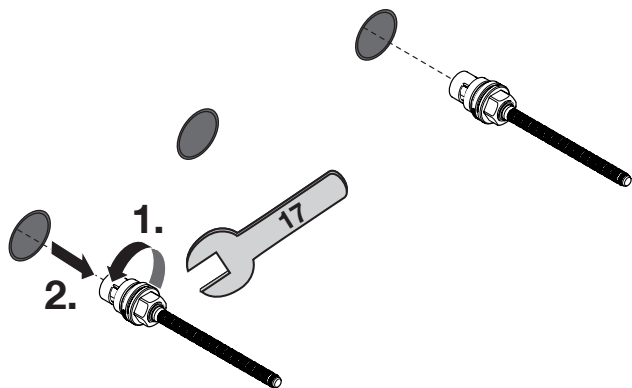
8  
b



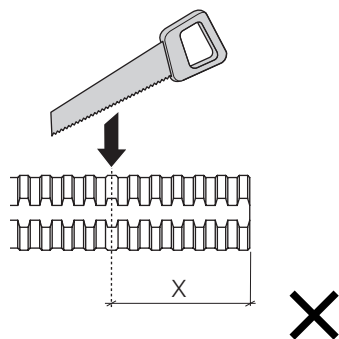
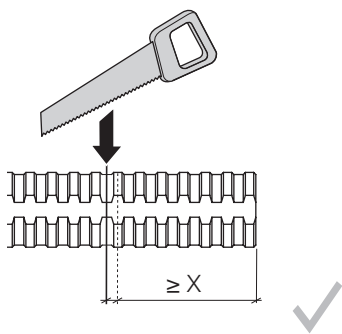
9  
b



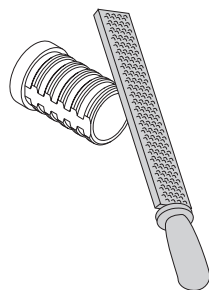
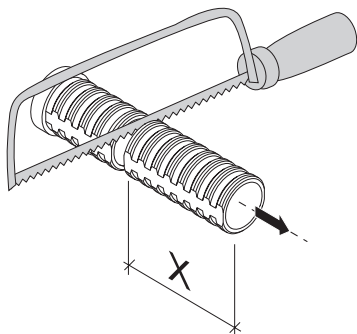
10  
b



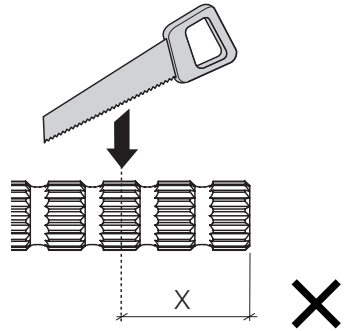
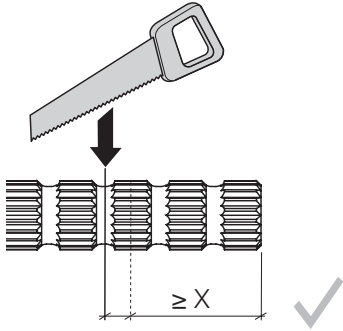
i  
b



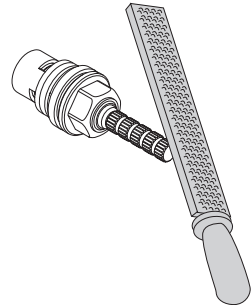
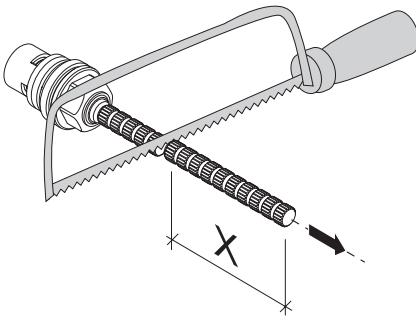
11  
b



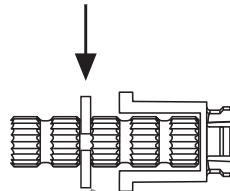
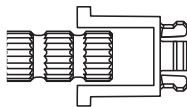
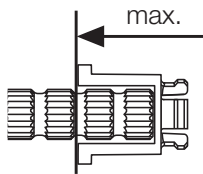
**i**  
**b**



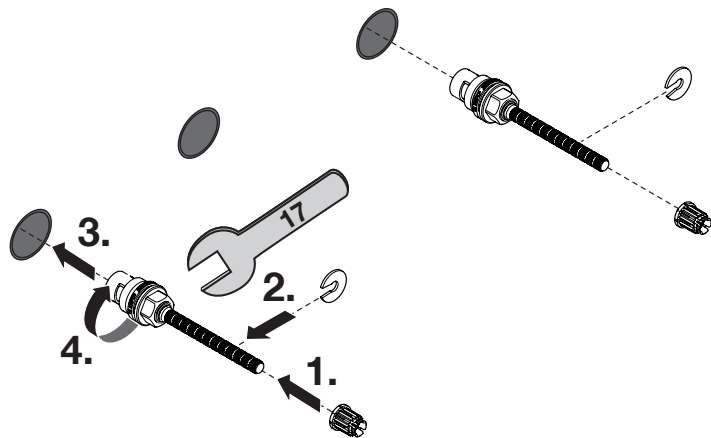
**12**  
**b**



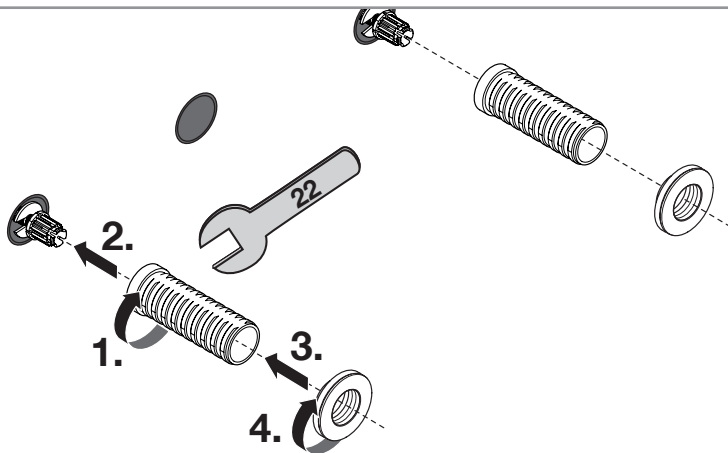
**i**  
**b**



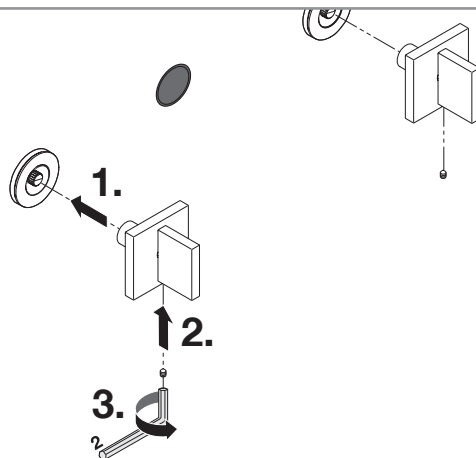
13  
b



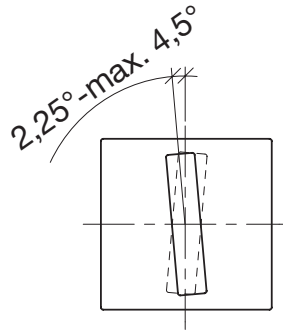
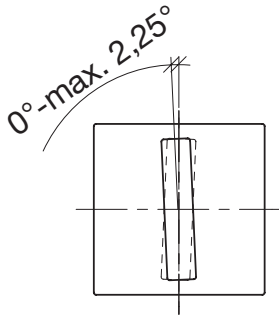
14  
b



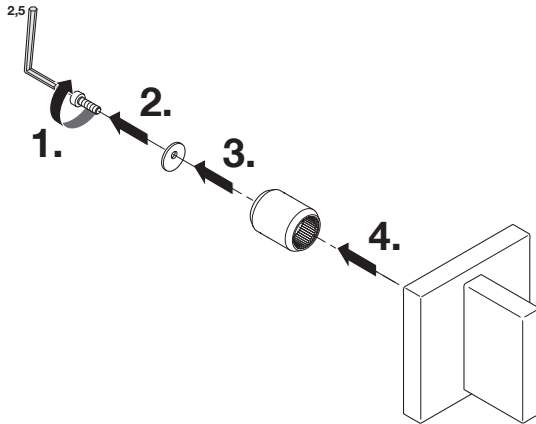
15  
b



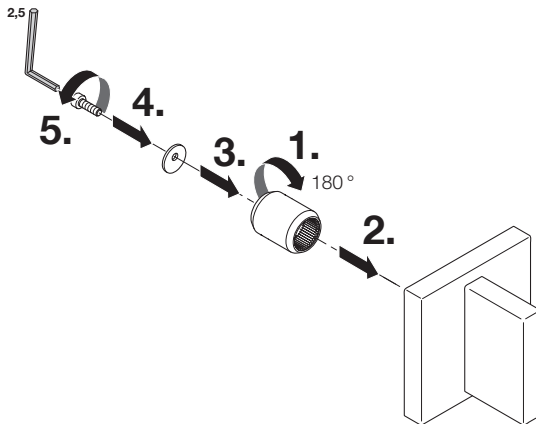
**i**  
**b**



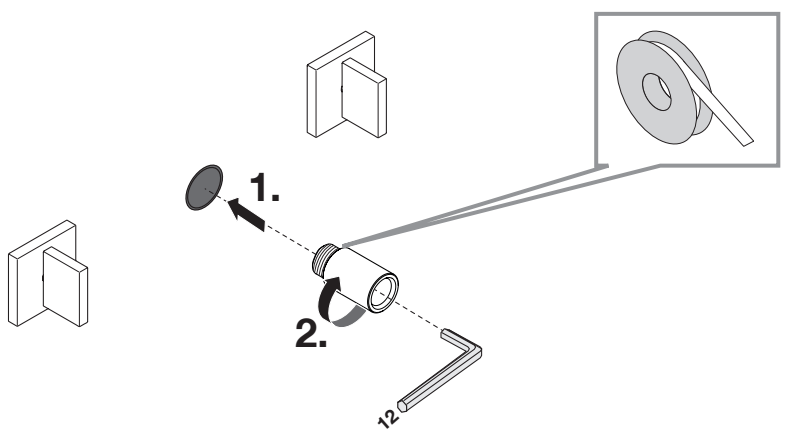
**16**  
**b**



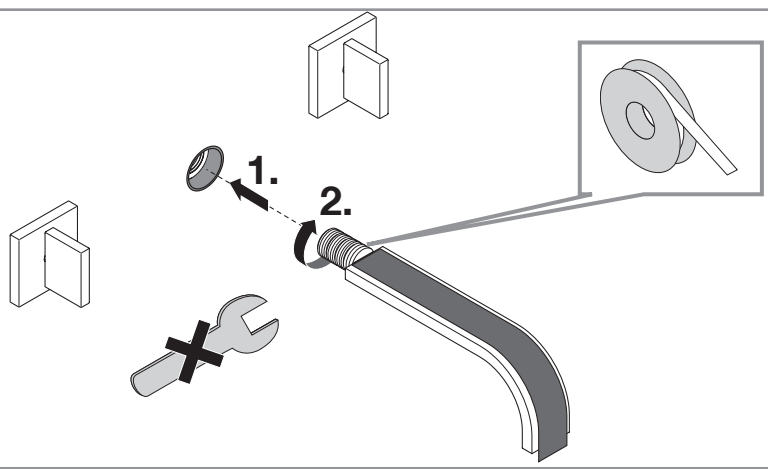
**17**  
**b**



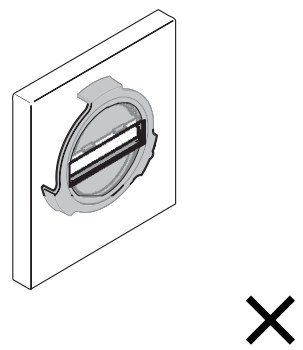
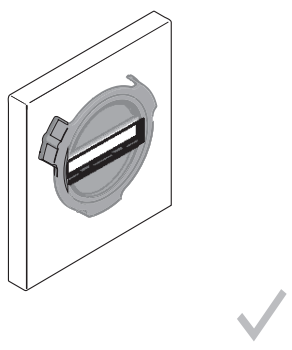
18  
a b



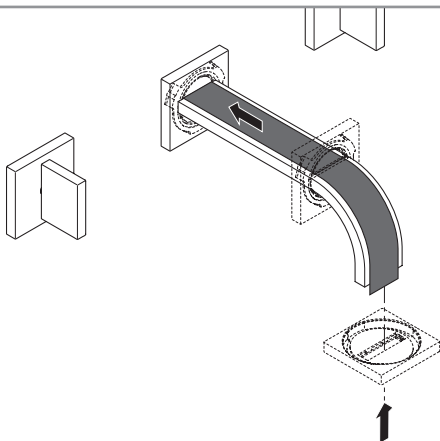
19  
a b



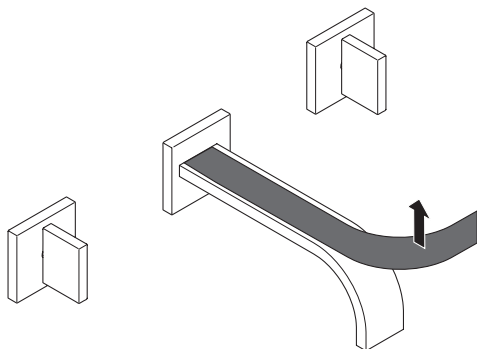
i



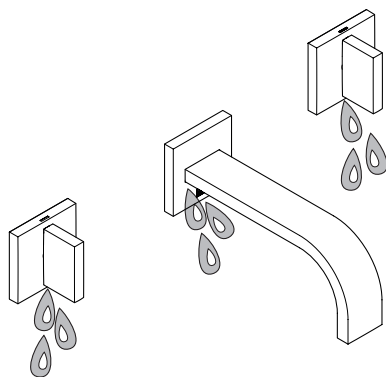
20  
a b



21  
a b

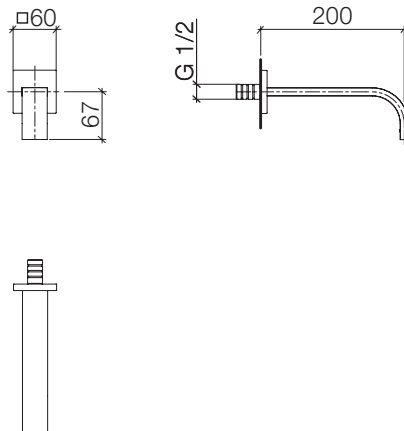


i



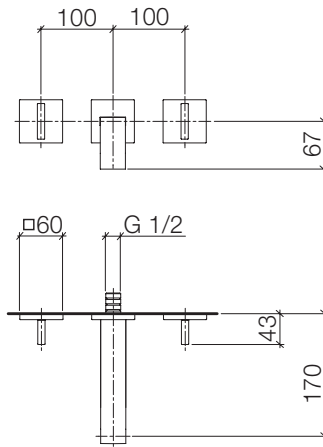


13 800 782-FF /  
13 800 782-FF 0010



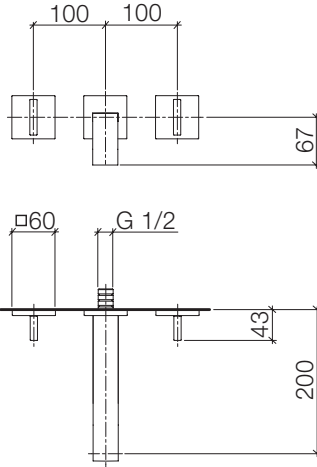
mm

36 707 782-FF /  
36 707 782-FF 0010



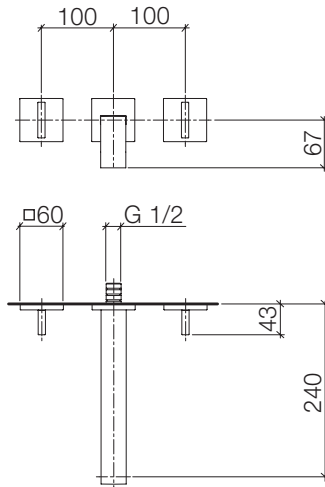
mm  
Inch = mm x 0,0394

36 712 782-FF /  
36 712 782-FF 0010



mm

36 717 782-FF /  
36 717 782-FF 0010



mm  
Inch = mm x 0,0394

**DE Betriebsbedingungen**

Kaltwasser-Temperaturbereich	5 - 25 °C
Warmwasser-Temperaturbereich	55 - 65 °C
Empfohlene Vorlauftemperatur	60 °C
Thermische Desinfektion (3 - 10 Min.)	≤ 90 °C
Min. Fließdruck	1 bar
Max. Fließdruck	5 bar
Empfohlener Fließdruck	3 bar

Um die Geräuschwerte entsprechend nationaler Vorgaben einzuhalten, muss bei Ruhedruck über 5 bar ein Druckminderer in die Versorgungsleitung eingebaut werden.

**GB Operating conditions**

Cold water temperature range	5 - 25 °C
Hot water temperature range	55 - 65 °C
Recommended flow temperature	60 °C
Thermal disinfection (3 - 10 Min.)	≤ 90 °C
Minimum flow pressure	1 bar
Maximum flow pressure	5 bar
Recommended flow pressure	3 bar

For noise levels to comply with national standards, a pressure reducer must be fitted in the supply pipe if the standing pressure exceeds 5 bar.

**NL Voorwaarden voor het gebruik**

Temperatuurbereik koud water	5 - 25 °C
Temperatuurbereik warm water	55 - 65 °C
Aanbevolen voorlooptemperatuur	60 °C
Thermische desinfectie (3 - 10 Min.)	≤ 90 °C
Minimale stromingsdruk	1 bar
Max. stromingsdruk	5 bar
Aanbevolen dynamische druk	3 bar

In verband met naleving van de nationale voorschriften met betrekking tot de geluidswaarden moet er bij een statische druk boven de 5 bar een drukregelaar in de voorzieningsleiding worden ingebouwd.

**FR Conditions d'utilisation**

Plage de température pour l'eau froide	5 à 25 °C
Plage de température pour l'eau chaude	55 à 65 °C
Température de l'eau d'alimentation recommandée	60 °C
Désinfection thermique (3 - 10 Min.)	≤ 90 °C
Pression minimale (dynamique)	1 bar
Pression maximale (dynamique)	5 bar
Pression d'écoulement recommandée	3 bar

Afin de respecter les niveaux sonores fixés par les directives nationales, il est nécessaire d'installer un réducteur de pression sur la conduite d'alimentation en cas de pression statique supérieure à 5 bars.

## IT Condizioni di funzionamento

Campo di temperatura acqua fredda	5 - 25 °C
Campo di temperatura acqua calda	55 - 65 °C
Temperatura di mandata consigliata	60 °C
Disinfezione termica (3 - 10 Min.)	≤ 90 °C
Pressione idraulica minima	1 bar
Pressione idraulica max.	5 bar
Pressione idraulica consigliata	3 bar

Per mantenere i valori relativi alla rumorosità conformi alle disposizioni nazionali in caso di pressione statica superiore a 5 bar deve essere montato un riduttore di pressione nelle tubature di alimentazione.

## ES Condiciones de operación

Gama de temperatura de agua fría	5 - 25 °C
Gama de temperatura de agua caliente	55 - 65 °C
Temperatura de entrada recomendada	60 °C
Desinfección térmica (3 - 10 Min.)	≤ 90 °C
Presión mínima de flujo	1 bar
Presión máxima de flujo	5 bar
Presión hidráulica recomendada	3 bar

Se tiene que incorporar un regulador de presión en la tubería de abastecimiento con una presión de reposo superior a 5 bar para cumplir con los niveles de ruido según las normas nacionales.

## us Operating conditions

Cold water temperature range	41 - 77 °F
Hot water temperature range	131 - 149 °F
Recommended flow temperature	140 °F
Thermal disinfection (3 - 10 Min.)	≤ 194 °F
Minimum flow pressure	15 psi
Maximum flow pressure	73 psi
Recommended flow pressure	45 psi

In order for the noise levels to comply with the national requirements, a pressure reducer must be installed in the supply line at a static pressure above 5 bar / 73 psi.

## SE Driftsvillkor

Kallvatten-temperaturområde	5 - 25 °C
Varmvatten-temperaturområde	55 - 65 °C
Rekommenderad inloppstemperatur	60 °C
Termisk desinfektion (3 - 10 Min.)	≤ 90 °C
Minsta vätsketryck	1 bar
Max. vätsketryck	5 bar
Rekommenderat flödestryck	3 bar

För att bullernivån inte ska överskrida gällande gränsvärden enligt nationella föreskrifter, ska en trycksänkare monteras in i försörjningsledningen vid viltryck över 5 bar.

**cz Provozní podmínky**

Rozsah teploty studené vody	5 - 25 °C
Rozsah teploty studené vody	55 - 65 °C
Doporučená přírodní teplota	60 °C
Teplotná dezinfekce (3 - 10 Min.)	≤ 90 °C
Minimální hydraulický tlak	1 barů
Maximální hydraulický tlak	5 barů
Doporučený hydraulický tlak	3 barů

Aby byly dodrženy hodnoty hlučnosti odpovídající národním předpisům, je nutné při klidovém tlaku nad 5 bar zabudovat do napájecího vedení redukční ventil.

**pl Warunki robocze**

Zakres temperatury wody zimnej	5 - 25 °C
Zakres temperatury wody ciepłej	55 - 65 °C
Zalecana temperatura zasilania	60 °C
Termiczna dezynfekcja (3 - 10 Min.)	≤ 90 °C
Min. ciśnienie hydrauliczne	1 bar
Maks. ciśnienie hydrauliczne	5 bar
Zalecane ciśnienie hydrauliczne	3 bar

W celu dotrzymania granicznych wartości szumów zgodnych z przepisami krajowymi, należy przy ciśnieniu powyżej 5 bar zastosować reduktor ciśnienia na przewodzie zasilającym.

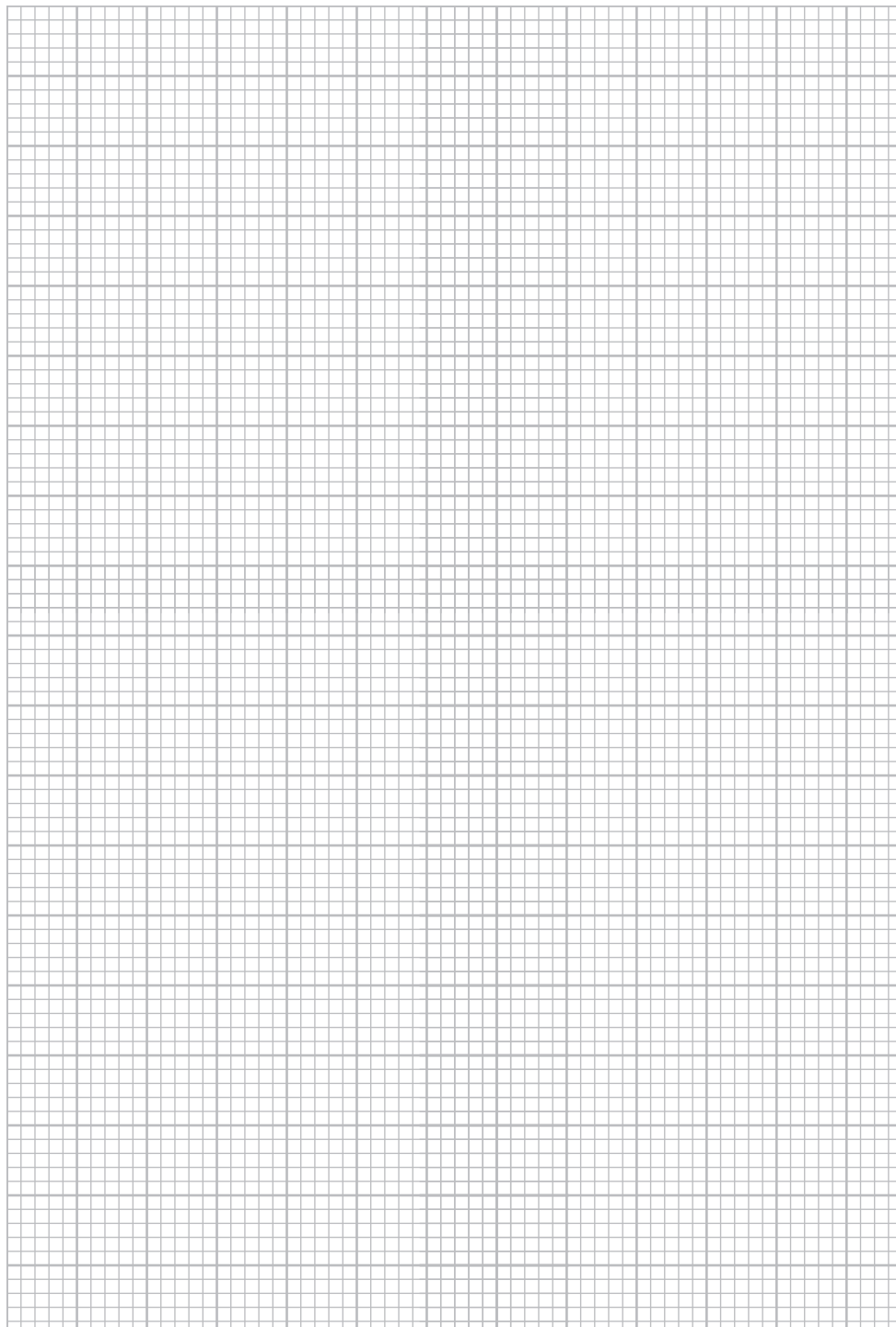
**ru Условия эксплуатации**

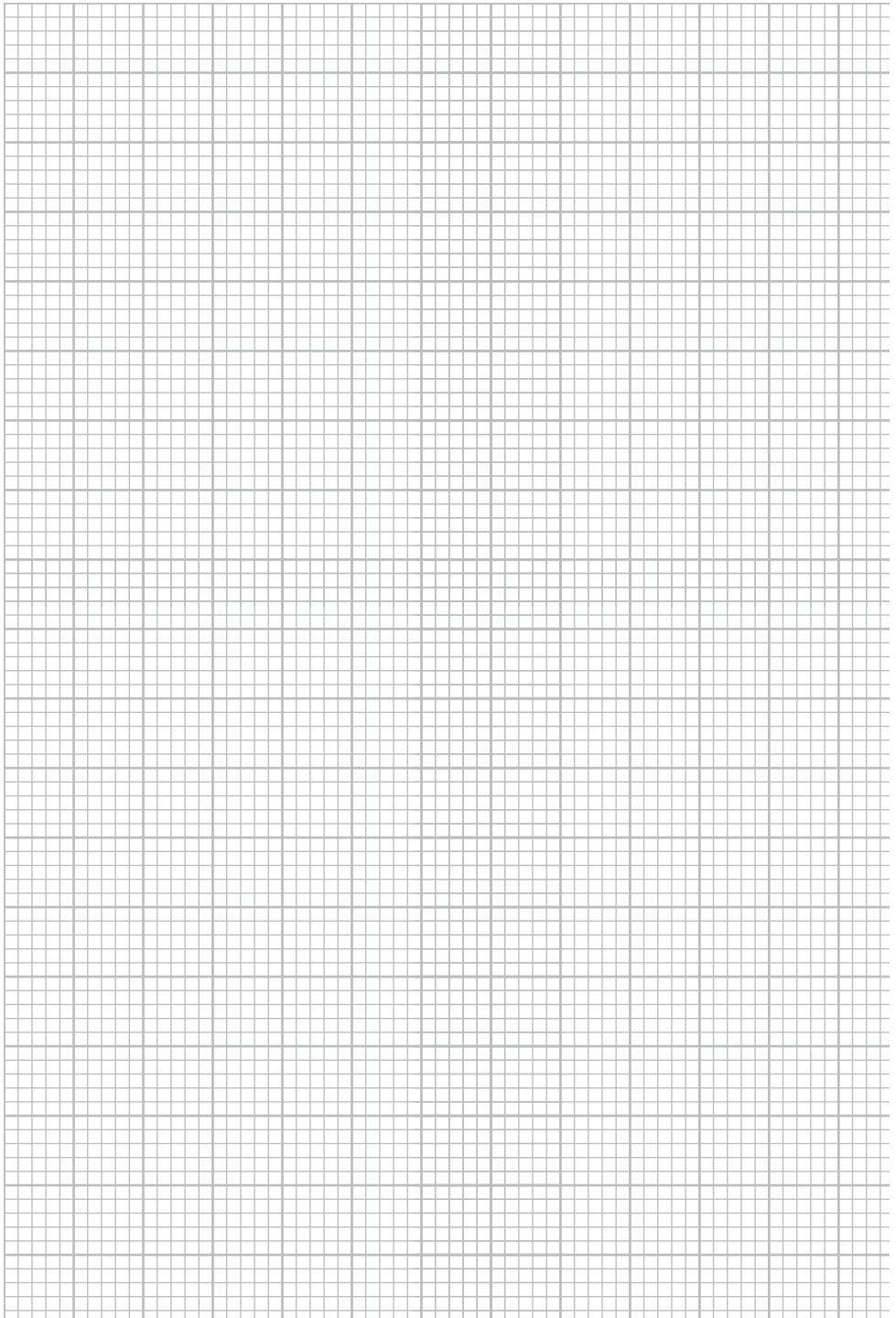
Температурный диапазон холодной воды	5 - 25 °C
Температурный диапазон горячей воды	55 - 65 °C
Рекомендуемая предварительная температура	60 °C
Термическая дезинфекция (3 - 10 мин.)	≤ 90 °C
Минимальное давление жидкости	1 бар
Максимальное давление жидкости	5 бар
Рекомендуемое гидравлическое давление	3 бар

Для соблюдения установленных национальным законодательством значений уровня шума при статическом давлении свыше 5 бар в питающий трубопровод необходимо установить редуцирующий клапан.

**cn 运行条件**

冷水温度范围	5 - 25 °C
热水温度范围	55 - 65 °C
进水水温宜	60 °C
热消毒 (3 - 10 分钟)	≤ 90 °C
最低流动压力	1 巴
最大流动压力	5 巴
建议水流压力	3 巴
为了使噪音值符合国家规定，静压大于 5 巴时必须在供电线路中装入减压器。	





Aloys F. Dornbracht GmbH & Co. KG Armaturenfabrik  
Köbbingser Mühle 6, D-58640 Iserlohn  
Tel. +49(0)2371433-0, Fax +49(0)2371433-232  
mail@dornbracht.de, dornbracht.com

## Dornbracht Group

Premium Solutions for Interior Architecture



01 03 55 000 00 / 07.2016