

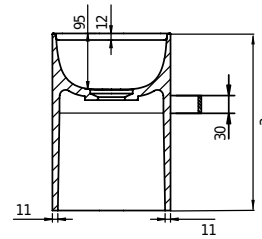
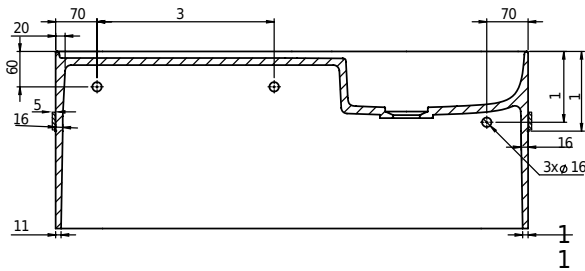
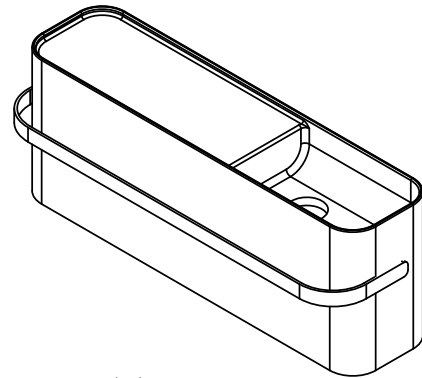
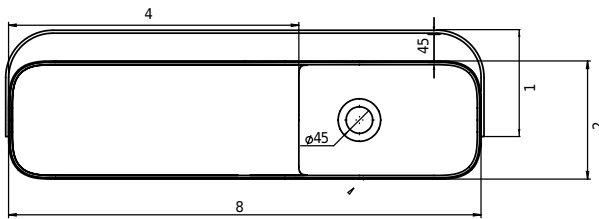


Copenhagen Bath

Bækkeskovvej 25
DK-2665 Vallensbæk Strand
MVA: DK32648622
Telefon: (+45) 3696 0747
contact@copenhagenbath.com
www.copenhagenbath.com

Yuno Rail 80

SKU: 40010230



Farge:

Størrelse:

30cm / 80cm / 20cm

Vekt:

19.5kg. netto

Yuno Rail 80 detaljer: